

Hera System

Bedienungs- und Montageanleitung

Hera+ Primus PRO S (HPLS-4080), Hera+ Primus PRO (HPPR-4020),
Hera+ Extensia PRO (HEPR-4060), Hera+ Extensia PRO Mini (HEPM-4030),
Hera+ Thermostat (HPT-3975), Hera+ Actor (HAC-3974),
Hera+ Rücklauftemperaturfühler (HRTF-4040)

Inhaltsverzeichnis

Einleitung.....	3
• Produktübersicht.....	3
• Hinweise zur Sicherheit und Benutzung.....	3
Inbetriebnahme.....	3
• Verpackungsinhalt prüfen.....	3
• Montage, Aufbau und App Installation.....	3-11
Technische Daten.....	12-13
Bedienung.....	13-14
• Symbole und Tasten.....	13-14
• Betriebsmodi und Einstellungen.....	14-17
• Sensortechnik.....	18
• Symbole und ihre Funktionen.....	19-21
• Übersicht der Heizprogramme.....	22
• Bestimmungsgemäße Anwendung.....	23
Wartung und Pflege.....	23
• Reinigung.....	23
• Wartungsintervalle.....	23
• Batteriewechsel.....	23
Sicherheitshinweise.....	24-25
• Warnungen und Symbole.....	24
• Risiken und Gefahren.....	24
• Sicherheitszertifikate und Normen.....	24-25
Häufig gestellte Fragen.....	25
Kontaktinformationen für den Kundendienst.....	26
Entsorgung.....	26
• Umweltgerechte Entsorgungshinweise.....	26

Einleitung

Produktübersicht

Das Hera+ System ist ein Funk-Fußbodenheizungsregelungssystem und besteht mindestens aus einer Hera+ Primus Pro oder Pro S, einem Hera+ Actor und einem Hera+ Thermostat. Für eine Erweiterung bei großen Räumen mit über 6 Heizkreisen gibt es die Hera+ Primus Pro Extensia und Extensia mini. Das Hera+ System wurde entwickelt, um in Verbindung mit dem Gateway GT-100 die Regelung der Durchflussmenge der Fußbodenheizungsstränge und somit die Temperatur und den hydraulischen Abgleich digital und selbstständig zu übernehmen. Angeschlossen wird das Hera+ System im Bereich des Fußbodenheizkreisverteilers. Betrieben wird das Hera+ System sowohl mit 230V als auch mit 2x AA 1,5V Lithium Batterien. Diese Bedienungs- und Montageanleitung bietet Ihnen alle erforderlichen Informationen, um das Produkt sicher und effektiv zu nutzen.

Hinweise zur Sicherheit und Benutzung

WARNUNG: Bitte lesen Sie diese Anleitung sorgfältig durch, bevor Sie das Produkt verwenden. Es enthält wichtige Sicherheitshinweise und Informationen zur sicheren Handhabung und vollständigen Funktionsfähigkeit des Produkts.

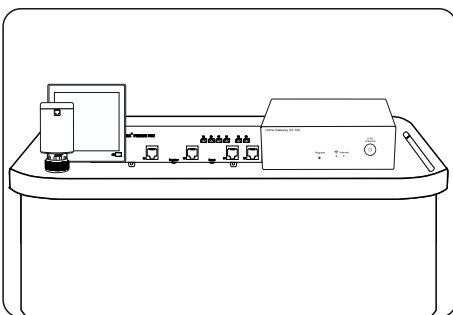
Inbetriebnahme

Verpackungsinhalt prüfen

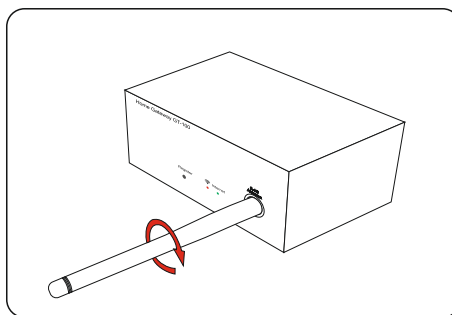
Vor der Montage überprüfen Sie bitte den Verpackungsinhalt. Stellen Sie sicher, dass alle im Lieferumfang enthaltenen Teile vorhanden sind. Siehe Verpackungsinhalt auf der Verpackung.

Montage, Aufbau und App Installation

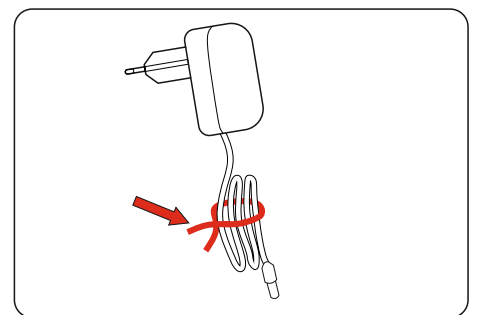
Gateway GT-100



Stellen Sie ihre Hera+ System Komponenten und die dazugehörigen Gateway/s ohne Verpackungsmaterialien auf eine stabile Oberfläche.



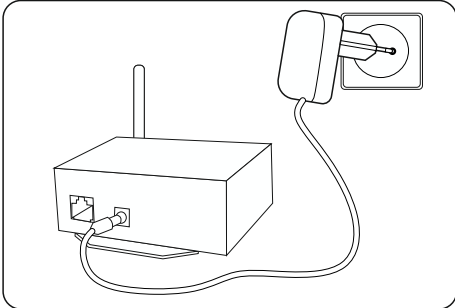
Nehmen Sie das Gateway GT-100 und die dazugehörige Antenne zur Hand. Verbinden Sie die Antenne mit dem Gateway über den goldenen 2,4G Antennen-Schraubanschluss, rechts auf der Vorderseite des Gateways.



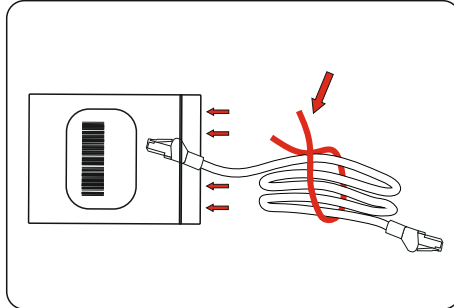
Packen Sie das Netzteil aus und entfernen Sie den Draht, der das Kabel zusammenhält.

Montage, Aufbau und App Installation

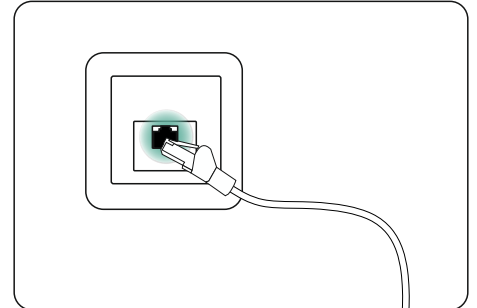
Gateway GT-100



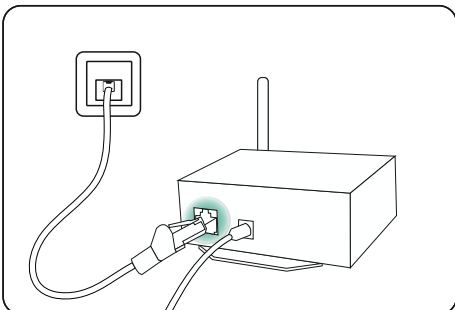
Verbinden Sie den DC 12V / 0,5A Rundstecker des Netzteils mit der Rundbuchse links auf der Rückseite des Gateways und stecken Sie den Netzstecker in die Steckdose ein.



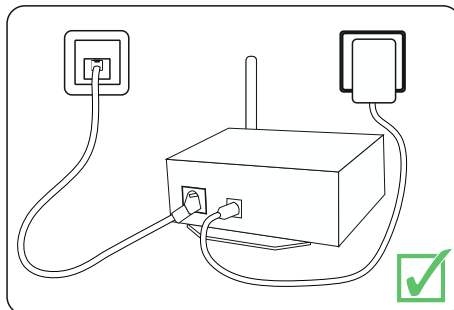
Nehmen Sie das Netzwerkkabel aus der Verpackung und entfernen Sie die Plastikverpackung und den Draht am Kabel.



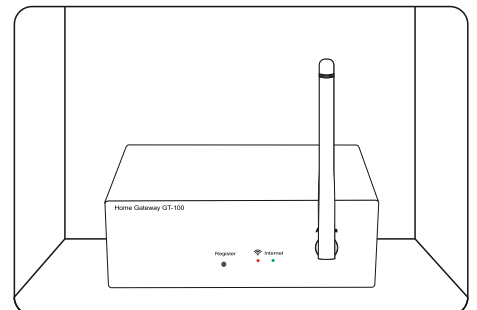
Nehmen Sie das Netzwerkkabel und verbinden Sie ein Ende mit einem LAN-Slot an Ihrem Internetrouter.



Nehmen Sie die andere Seite des Netzwerkkabels und verbinden Sie es mit dem LAN-Slot rechts auf der Rückseite des Gateways.

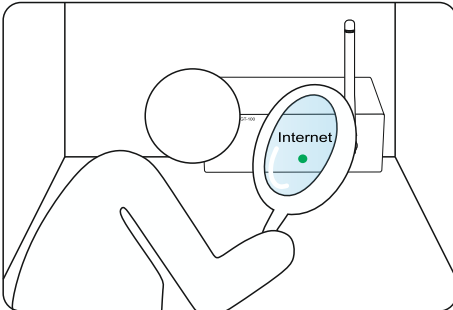


Überprüfen Sie, ob alle Stecker ordnungsgemäß verbunden sind, um Ihre Funktionalität sicherzustellen.

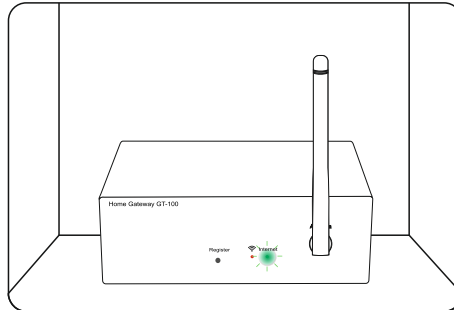


Stellen Sie das Gateway mit der Unterseite auf den Boden und richten Sie die Antenne senkrecht nach oben aus. Bitte 70 cm Abstand zum Router.

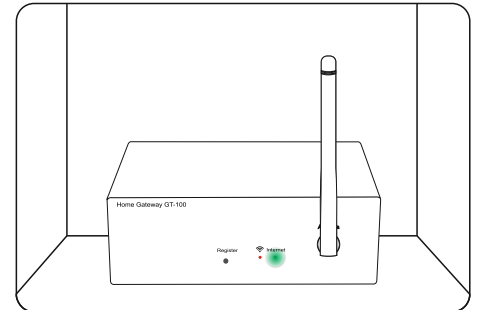
Gateway GT-100



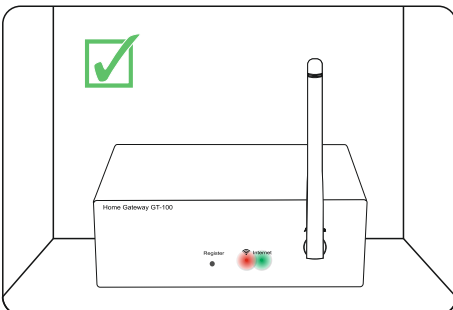
Überprüfen Sie, ob das Gateway eine Internetverbindung hergestellt hat, indem Sie die Internet-LED auf der Vorderseite des Gateways beobachten.



Blinkt die Internet LED grün, wird die Internetverbindung aufgebaut.



Leuchtet die Internet LED durchgehend grün, ist die Internetverbindung erfolgreich hergestellt.

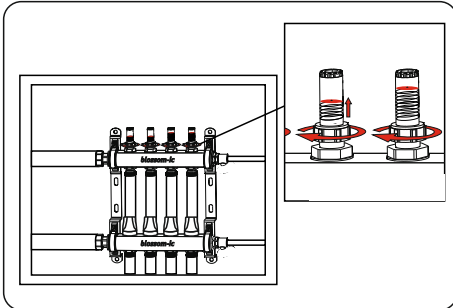


Überprüfen Sie, ob das Gateway aktiv ist, indem Sie prüfen, ob beide LED's rot und grün auf der Vorderseite dauerhaft leuchten.

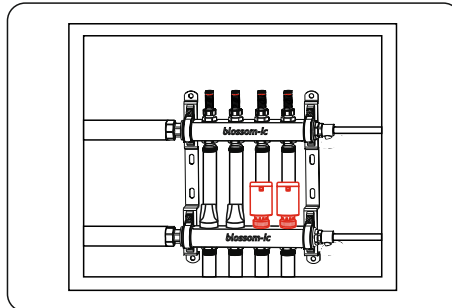
Hinweise zur konformen Installation des Gateways:

- Bei der Erstinstallation ist eine Netzwerkverbindung/ Internetverbindung notwendig.
- Es muss ein Mindestabstand von 70 cm zwischen Router und Gateway unbedingt eingehalten werden.
- Das Gateway darf nicht in der Nähe von störcquellen wie **Computer, Fenster oder Metallschränken** stehen.
- Ab 9 mit dem Gateway zu verbindenden Geräten, empfehlen wir zur Signalverstärkung eine Magelan App Steckdose von oder ein Unterputz-Repeater von blossom-ic.
Wichtig! Wenn sie einer der beiden Produkte benötigen, ist es Wichtig, diese vor der Installation der Thermostate zu installieren.
- Um die volle Funktionsweise unseres Systems sicherzustellen und die komfortable Einstellung und Steuerung über die App oder das Building-Management-System zu genießen ist eine dauerhafte Internetverbindung notwendig.
Die Systemfunktionalität wird nach der Installation nicht beeinträchtigt, wenn das Gateway durch einen internetausfall vom Internet getrennt ist.

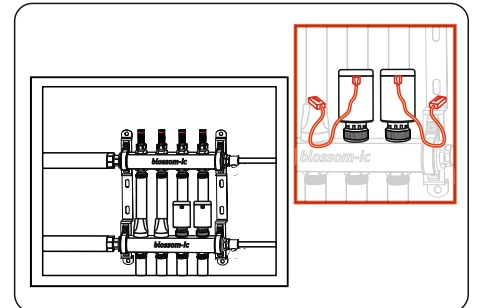
Hera+ Primus Pro, Hera+ Actor, Hera+ Raumtemperaturfühler anschließen und verbinden.



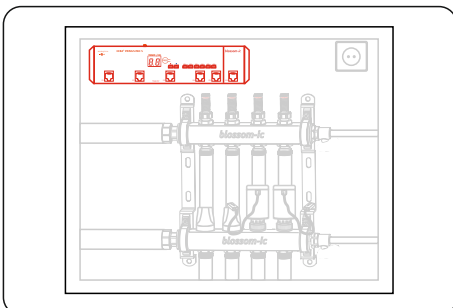
Gehen Sie an den Fußbodenheizungsverteilerkasten und stellen Sie alle Durchflussbegrenzer (Tacometer) auf vollen Durchfluss, also ganz auf.



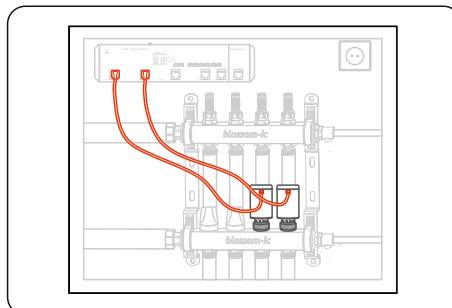
Nehmen Sie die Hera+ Actor Stellantriebe und schrauben Sie diese auf die M30x1,5mm Ventile. Beachten Sie, dass der Steckeranschluss zu Ihnen zeigt. Bei mehreren Actoren wiederholen Sie den Vorgang.



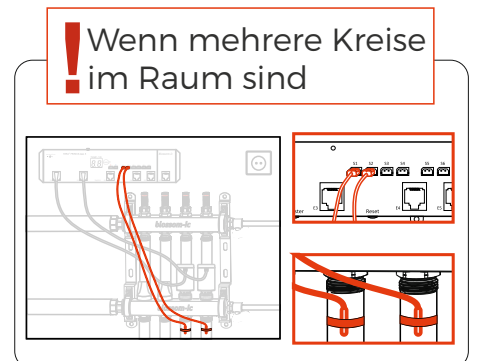
Nehmen Sie das Patch/Lankabel und verbinden Sie dieses mit dem Hera+ Actor. Bei mehreren Actoren wiederholen Sie den Vorgang.



Nehmen Sie die Hera+ Primus PRO S und arretieren Sie diese im Verteilerkasten, so dass die Antenne, das Netzkabel und das Patch/Lankabel noch angeschlossen werden können.



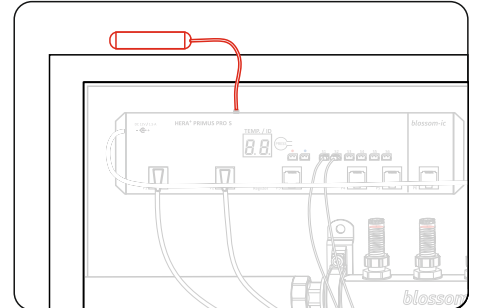
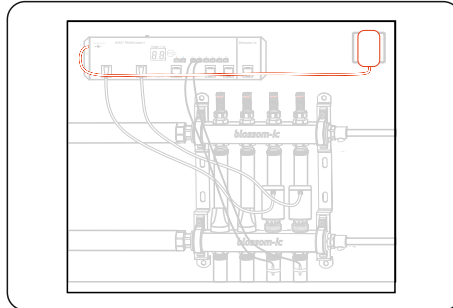
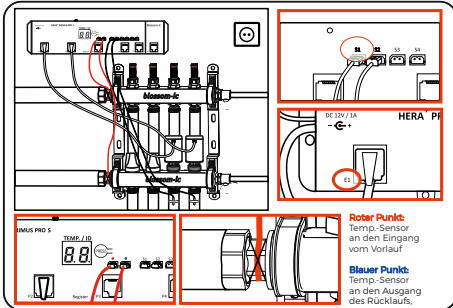
Verbinden Sie nun die Patchkabel mit der Hera+ Primus PRO S Basisleiste und ggf. mit der Extensia PRO Erweiterung (siehe Seite 8). Am besten arbeiten Sie von links nach rechts.



Nehmen Sie die Rücklauf-temperaturfühler und befestigen Sie diese an den jeweiligen Rückläufen der Hera+ Actor Stellantrieben.

Bitte isolieren Sie die Fühler ausreichend, so dass sie durch Abstrahlungswärme nicht beeinflusst werden.

Hera+ Primus Pro, Hera+ Actor, Hera+ Raumtemperaturfühler anschließen und verbinden.



Verbinden Sie den Rücklauf-temperaturfühler mit dem jeweiligen Pin an der Hera+ Leiste.

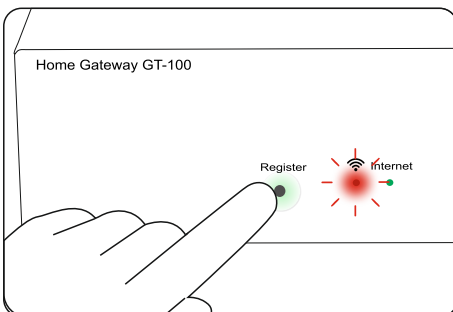
Port 1 für Patchkabel = S1 für Rücklauf-temperaturfühler.

Roter Punkt: Temp.-Sensor an den Eingang vom Vorlauf

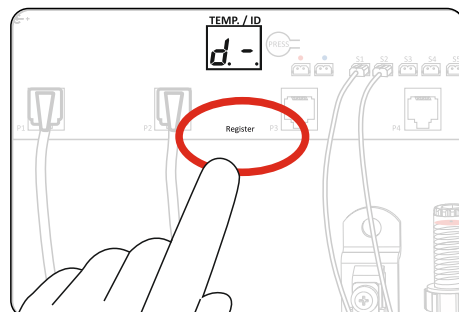
Blauer Punkt: Temp.-Sensor an den Ausgang des Rücklaufs.

Verbinden Sie nun das Netzkabel mit der Hera+ Primus Pro S Leiste. Im Bildschirm blinkt [d-] wenn Strom vorhanden ist. Die Motoren der Stellantriebe fangen an zu kalibrieren.

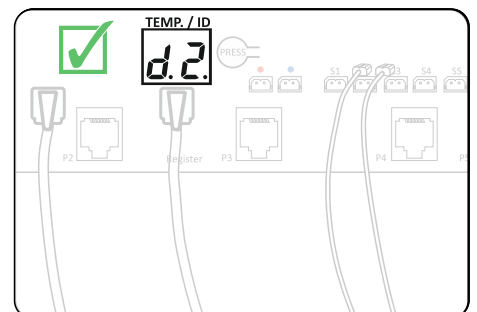
Arretieren Sie die Antenne außerhalb des Verteilerkastens seitlich oder oberhalb. Bitte geben Sie auf das Antennenkabel acht.



Drücken Sie die Registertaste am Gateway. Die rote LED fängt an zu blinken.

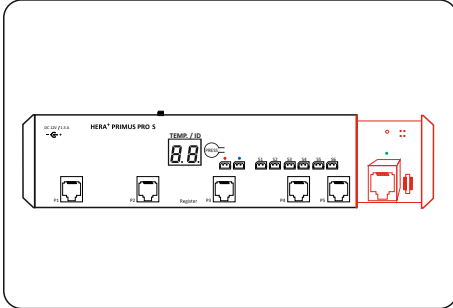


Drücken Sie nun die Registertaste an der Hera+ Primus PRO S Leiste so lange, bis im Bildschirm [d-] anfängt zu blinken.

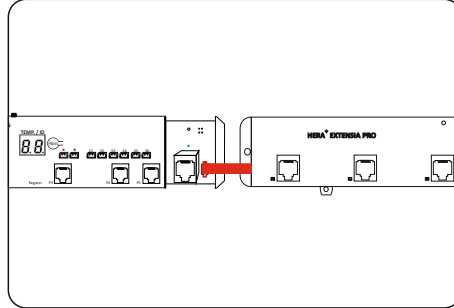


Leuchtet der Bildschirm dauerhaft, dann ist die Hera+ Primus Pro S Leiste mit dem Gateway verbunden.

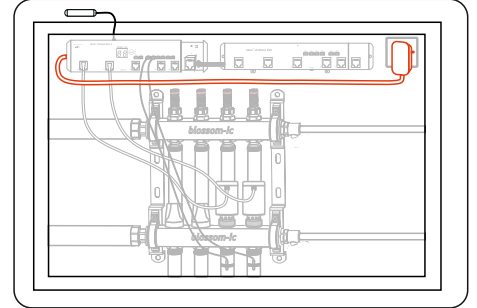
Hera+ Extensia PRO und Extensia PRO Mini hinzufügen. Hera+ Thermostat mit der Hera+ Fußbodenverteilerleiste verbinden.



Nehmen Sie die Hera+ Primus PRO S und öffnen Sie die Abdeckung auf der rechten Seite. Dort finden Sie einen Steckanschluss.

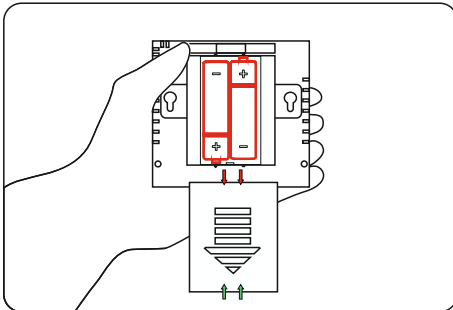


Nehmen Sie die Extensia und stecken Sie das Kabel in die Aufnahme der Hera+ Primus PRO S Leiste. (Falls es zu kurz sein sollte, liegt eine Verlängerung mit dabei)

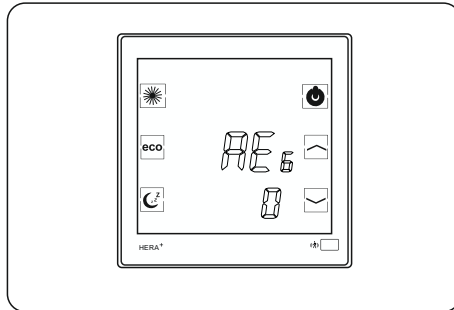


Nehmen Sie die Hera+ Primus PRO S Leiste kurz vom Strom und stecken Sie diese wieder ein.

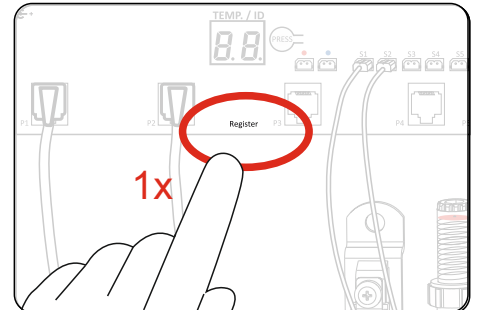
Jetzt können weitere Ports eingesteckt und zugeteilt werden.



Nehmen Sie den Hera+ Thermostat zur Hand, öffnen Sie das Batteriefach und legen Sie die mitgelieferten Lithium Batterien ein.



Sind die Batterien eingelegt, zeigt der Thermostat im Bildschirm AE6 an.

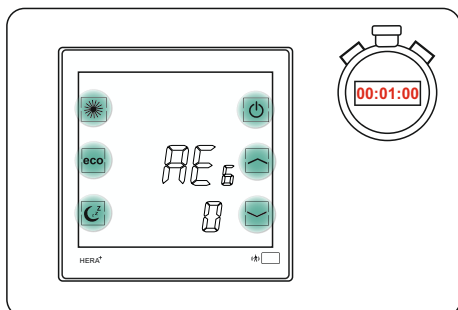


Drücken Sie die Register-taste auf der Hera+ Primus PRO S Leiste einmal kurz.

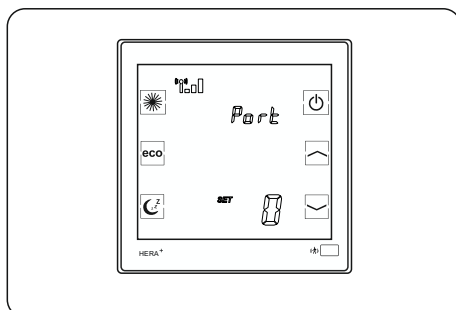
Montage, Aufbau und App Installation

Hera+ Extensia PRO und Extensia PRO Mini hinzufügen.

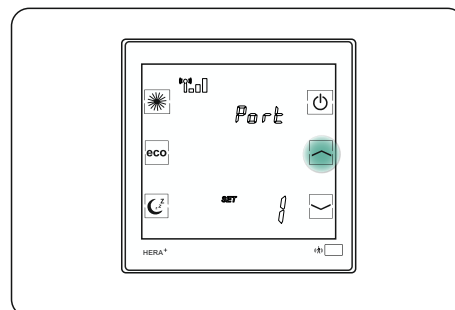
Hera+ Thermostat mit der Hera+ Fußbodenverteilerleiste Verbinden.



Drücken Sie innerhalb von 60 Sekunden eine beliebige Taste am Hera+ Thermostat.

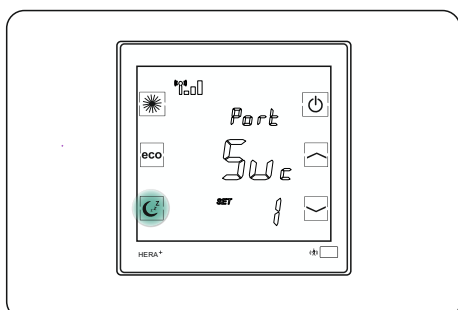


Ist der Thermostat mit der Leiste verbunden, erscheint Port 0 im Bildschirm des Thermostats.



Wählen Sie nun Port 1.

Wenn Sie mehrere Heizkreise mit dem Thermostat verbinden möchten, befolgen Sie den nächsten Abschnitt.



Drücken Sie die Sleep-Taste (links unten) so lange, bis im Bildschirm „Port“ und „Suc“ erscheint. Kurz darauf geht der Thermostat in den Normalmodus.

(Temperatur wird angezeigt)

1. Drücken Sie die Sleep-Taste so lange, bis im Bildschirm der zuletzt registrierte Port angezeigt wird.

2. Drücken Sie die Sleep-Taste erneut so lange, bis im Bildschirm „SET“ erscheint.

3. Wählen Sie mit den Pfeiltasten den zusätzlich gewünschten Port aus, den dieser Thermostat steuern soll.

4. Drücken Sie die Sleep-Taste, um den Port zu bestätigen.

5. Ist der Port bestätigt, zeigt der Bildschirm wieder „Suc“ und geht danach wieder in den Normalmodus (Temperatur wird angezeigt).

6. Wiederholen Sie diesen Prozess für alle Ports.

7. Die Zuweisung der Ports kann auch über die App erfolgen.

Hinweise zur konformen Installation des Hera Systems:

Hera+ Thermostat

- Der Sensor des Thermostats darf nicht verdeckt werden, da sonst die Abwesenheitsfunktion nicht funktioniert.
- Der Hera+ Thermostat soll in einer Höhe von 130-150 cm platziert und montiert werden.
- Um zu wissen, welche ID der Thermostat hat, legen Sie die Batterien wieder neu ein. Als Startbild sehen Sie die ID des Thermostats, die Sie in der App umbenennen können.
- Ein Thermostat kann maximal mit einer Hera+ Primus PRO S Leiste verbunden werden.

Hera+ Primus PRO / PRO S

- Die Hera+ Primus PRO oder PRO S Leiste benötigt eine Steckdose im/am Verteilerkasten.
- Im Verteilerkasten sollte genügend Platz für die Leiste und die Verkabelungen sein.
- Die Hera+ Actoren kalibrieren sich nachdem sie Strom haben.
- An eine Hera+ Primus PRO oder PRO S können bis zu 4 Hera+ Extensia Leisten angeschlossen werden.
- Maximal 5 Hera+ Primus Pro oder PRO S Leisten können mit einem Gateway verbunden werden.
- Die Vergabe der Ports der Leiste sollte von links nach rechts aufsteigend erfolgen. 1,2,3,4,5,...30.

Hera + Actor

- Der Stellantrieb muss fest angezogen werden.
- Bitte überprüfen Sie den Hub bzw. die Länge des Ventilstifts. Sollte der Hera+ Actor das Ventil nicht ganz schließen können, legen Sie bitte die mitgelieferte Distanzscheibe in den Stellantrieb und überprüfen Sie im Anschluss, ob das Ventil vollständig schließt.

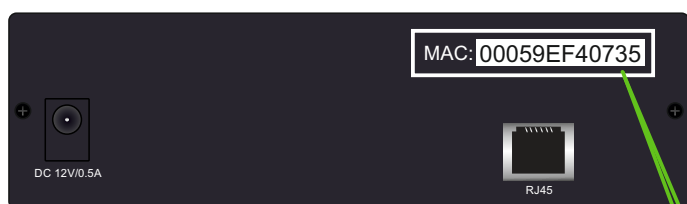
Hera+ Rücklauftemperaturfühler

- Bitte isolieren Sie die Rücklauftemperaturfühler mindestens 10 cm nach oben und unten
- Sensor 1 arbeitet mit Port 1 zusammen usw.

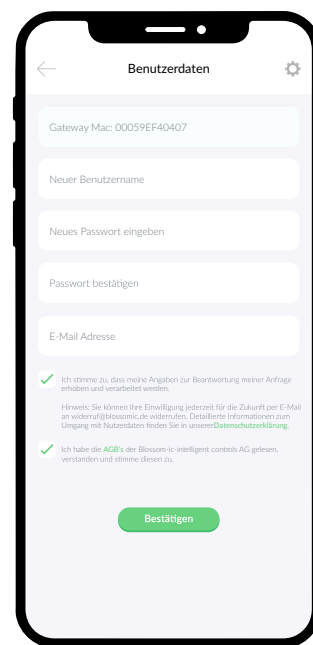
Montage, Aufbau und App Installation

Die blossomic App ist sowohl für iOS als auch für Android erhältlich. Die App finden Sie unter der Eingabe „blossomic“ oder „blossom-ic“ im App- oder Google PlayStore. Alternativ können Sie mit Ihrem Smartphone den untenstehenden QR-Code scannen. Dieser führt Sie direkt zum Downloadbutton auf der blossom-ic Webseite.

Einrichten der blossomic App



1. Öffnen Sie die App auf Ihrem Smartphone
2. Für die Erstregistrierung benutzen Sie die MAC-Adresse auf der Rückseite des Gateways als Benutzername und Passwort
3. Drücken Sie Login
4. Vergeben Sie Ihren eigenen Benutzernamen und Passwort, und geben Sie Ihre E-Mail Adresse an
5. Sobald Sie diese Daten vergeben haben, können alle Heizprogramme und weitere Parameter über die App einfach und bequem eingestellt werden



Hinweise zur konformen Installation der App:

- IP-Adresse und die Landessprache wird automatisch erkannt.
- Winter/Sommerzeit und Datum werden automatisch eingestellt.

Technische Daten

Hera+ Thermostat

• Sollwertbereich	6 ~ 30°C
• Umgebungstemperatur	0 ~ 50°C
• Umgebungsfeuchte	90% (nicht kondensierend)
• Aufnahme	2x Mignon AA 1.5V
• Abmessung	L86 x B86 x H42 (mm)
• Drahtlose Frequenz	2.4GHz, ISM Band, 16 Kanäle
• Schutzklasse/ Schutzart	IP 30
• RF-Test	RED 2014/53/EU
• CE	Vorhanden
• RoHs	Vorhanden
• Antennen-Typ	PCB Antenne

Gateway GT-100 - Zentrale Steuereinheit

• Umgebungstemperatur	0 ~ 50°C
• Umgebungstemperatur	0 ~ 50°C
• Betriebsspannung	DC 12V 1A
• Netzspannung	230V AC / 50/60Hz
• Abmessung	L113 x B73 x H35 (mm)
• Drahtlose Frequenz	2.4GHz, ISM Band, 16 Kanäle
• Schutzklasse/ Schutzart	IP 30
• RF-Test	RED 2014/53/EU
• CE	Vorhanden
• RoHs	Vorhanden
• Antennen-Typ	Monopole 2.4GHz

Hera+ Primus PRO S

• Abmessung	262x60x25 mm
• Netzspannung	230V AC 50/60 Hz
• Betriebsspannung	DC 12 ~ 24V 1.5A
• Stromverbrauch	Max 12 W
• Schutzklasse	IP 30
• Funkfrequenz	2.4 GHz, ISM-Band, 16 Kanäle
• Funkreichweite	bis zu 30 m
• Antennen-Typ	PCB-Antenne (Extern)
• Anschlussport	Patch Kabel RJ11
• Soll-Temperaturbereich	6-30 °C
• Min/Max Temperatur	0-50 °C
• Max Umgebungsfeuchte	90% nicht kondensierend
• RF-Test	RED 2014/53/EU
• CE	Zertifiziert
• RoHs	Zertifiziert

Hera+ Actor

• Umgebungstemperatur	0 ~ 50°C
• Spannung	6 V
• Schließkraft	> 100 N
• Anschlussport	Patch Kabel RJ11
• Anschluss	M30 x 1,5 mm
• Abmessung	L90 x Ø 46 mm
• Schutzklasse/ Schutzart	IP 30
• RF-Test	RED 2014/53/EU
• CE	Vorhanden
• RoHs	Vorhanden

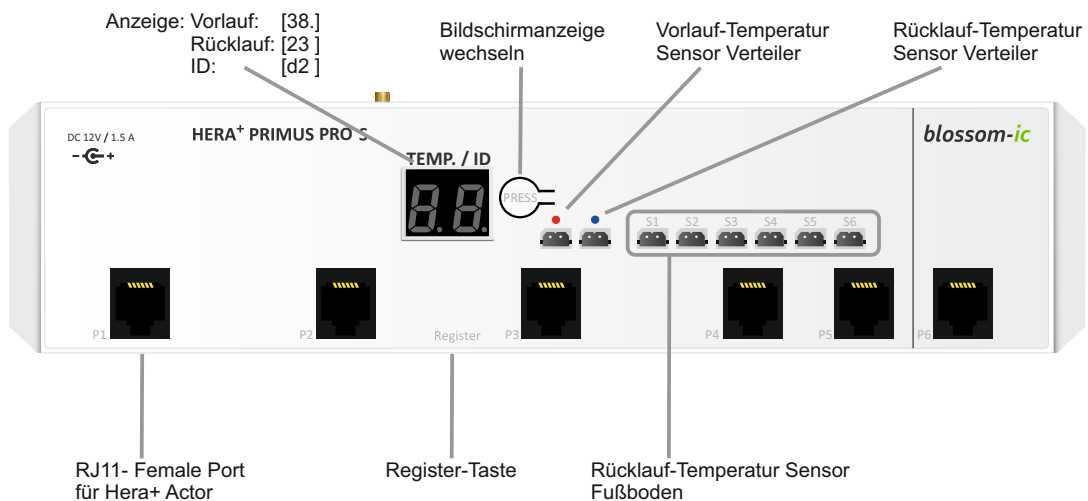
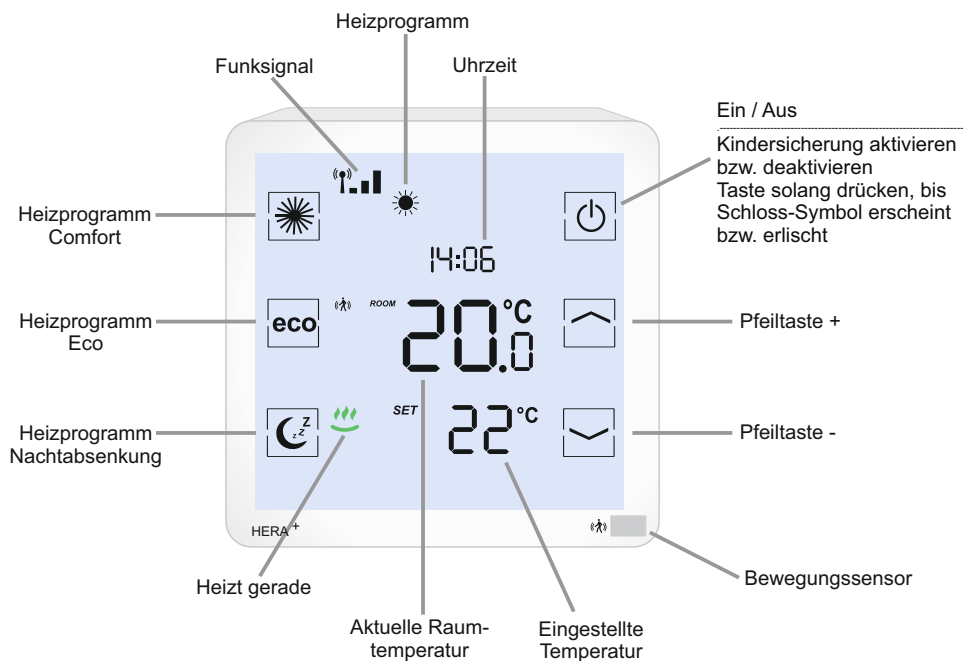
Technische Daten

Hera+ Raumtemperaturfühler

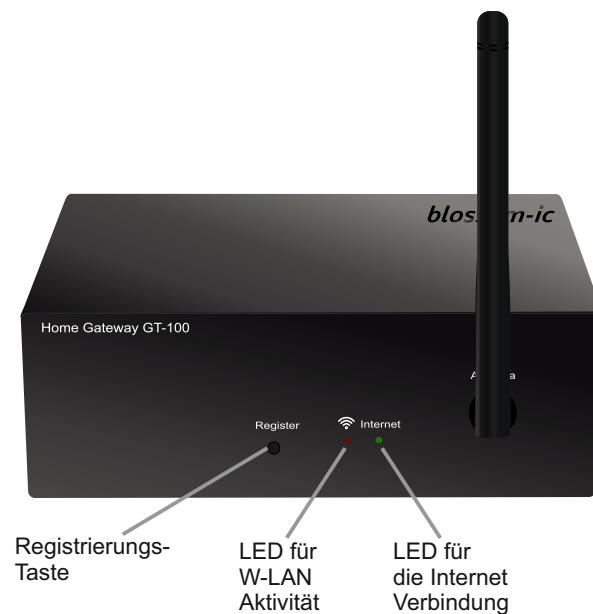
- Umgebungstemperatur 0 ~ 50°C
- Kabellänge 0,85 m

Bedienung

Symbole und Tasten



Symbole und Tasten



Betriebsmodi und Einstellungen

Der Hera+ Thermostat verfügt über mehrere Betriebsmodi und Einstellungen. Sie können diese durch die folgenden Schritte Manuell einstellen.

Set/Soll - Temperatur erhöhen und senken

- Um die Set/Soll - Temperatur zu erhöhen drücken sie die Pfeiltaste nach oben.
 - Um die Set/Soll - Temperatur zu senken drücken sie die Pfeiltaste nach unten.
- Die Temperaturänderung erfolgt in ein grad Schritten.

ON/OFF

Um den Thermostat manuell auszuschalten, müssen Sie den Power Button so lange drücken bis der Bildschirm aus geht.

Auf Werkseinstellung zurücksetzen

1. Thermostat ausschalten
2. Sleep-Taste gedrückt halten, bis „dEF“ erscheint.
3. Pfeiltaste nach unten gerückt halten bis „Suc“ erscheint.
4. Thermostat einschalten mit der Power-Taste
5. Auf dem Thermostat wird 3 Min lang „REG“ angezeigt. Sie haben nun die Möglichkeit den Thermostat wieder mit dem Gateway -durch Drücken der Register-Taste am Gateway mit diesem zu verbinden.

Betriebsmodi und Einstellungen

ID Wechseln

1. Thermostat ausschalten.
2. Pfeiltaste nach oben gedrückt halten bis im Display eine Zahl und „ID“ erscheint.
3. Mit den Pfeiltasten die gewünschte ID auswählen.
4. Comfort Taste drücken, um die gewünschte ID zu bestätigen.
5. Auf dem Thermostat wird 3 Minuten lang „REG“ angezeigt. Sie haben nun die Möglichkeit, den Thermostat wieder mit dem Gateway -durch Drücken der Register-Taste am Gateway- zu verbinden.

Signalstärke prüfen

1. Sleep-Taste gerückt halten bis „Port“ erscheint.
2. Pfeiltaste nach unten 2 mal drücken bis „RSSI“ kommt. (55I)
3. Sleep-Taste erneut drücken.
4. RSSI= Signalstärke erscheint.
5. Liegt der Wert unter dem Index 70, ist die Funkverbindung stabil. Bei einem Wert von über 75 empfehlen wir den Einsatz eines Repeaters/App Steckdose.

Beste Signalstärke suchen

1. Sleep-Taste solange gedrückt halten, bis im Display Modus 1,„Port“ anzeigt wird.
2. Pfeiltaste 1x nach unten drücken bis „JOIN6“ angezeigt wird.
3. Mit Sleep-Taste bestätigen
4. Die Verbindung wird neu aufgebaut mit der besten Verbindung.

Betriebsmodi und Einstellungen

Die Hera+ Primus PRO S Leiste verfügt über mehrere Betriebsmodi und Einstellungen. Sie können diese durch die folgenden Schritte Manuel einstellen.

Heizprogramm Comfort aktivieren

Um das Heizprogramm Comfort zu aktivieren, drücken sie bitte einmal die Sonnentaste. Mit dem Comfort Programm steuern Sie Ihre Wohlfühltemperatur (werksseitig auf 22° eingestellt). Die gewünschte Temperatur und die Programmzeiten kann bequem über das Thermostat und die App eingestellt werden. Bei aktiviertem Sensor und ohne Präsenz von Personen innerhalb von 30 Minuten, senkt das System die Temperatur um 2° und wechselt ohne weitere Präsenz nach weiteren 30 Minuten in den Eco-Modus oder die Nachtabsenkung (je nach Tageszeit). Erkennt der Sensor eine Bewegung wechselt das Programm sofort in den Comfort-Modus. Bei deaktivierten Sensor (nur über die App möglich) bleibt die Temperatur bis zur nächsten Schaltphase (Eco oder Nachtabsenkung) konstant. Eine detaillierte Anleitung finden Sie zusätzlich in der App-Beschreibung.

Heizprogram Eco/Abwesend aktivieren

Um das Heizprogramm Eco/Abwesend zu aktivieren drücken sie einmal auf die Eco Taste. Hierbei ist zu beachten dass das eco und Mondsichel „zzz Symbol“ eine Taste ist.

Mit dem Eco-Programm steuern Sie die gewünschte Temperatur bei längerer Abwesenheit ein (werksseitig auf 12° eingestellt). Die gewünschte Temperatur und die Programmzeiten kann bequem über das Thermostat und die App eingestellt werden. Durch Betätigen der Eco-Taste am Thermostat können Sie vom Comfort-Modus direkt in den Eco-Modus wechseln. Dazu wird der Bewegungssensor für 10 Minuten deaktiviert. Erkennt der Sensor nach Ablauf der 10 Minuten eine Bewegung wechselt das Programm wieder in den Comfort-Modus. Bei deaktivierten Sensor (nur über die App möglich) bleibt die Temperatur bis zur nächsten Schaltphase (Comfort oder Nachtabsenkung) konstant. Eine detaillierte Anleitung finden Sie zusätzlich in der App-Beschreibung.

Nachtabsenkung aktivieren

Um die Nachtabsenkung zu aktivieren halten sie die Mondsichel zzz Taste so lange gedrückt, bis im Bildschirm eine Mondsichel erscheint. Hierbei ist zu beachten dass das eco und Mondsichel „zzz Symbol“ eine Taste ist.

Dieses Programm senkt die Temperatur in der Nacht ab, um Energie zu sparen (werksseitig auf 16° eingestellt). Die gewünschte Temperatur und die Programmzeit können Sie bequem über das Thermostat und die App einstellen. In der Nachtabsenkung ist der Bewegungssensor deaktiviert. Durch betätigen der Nachtabsenkung-Taste am Thermostat können Sie vom Comfort-Modus direkt in die Nachtabsenkung wechseln. Bei deaktivierten Sensor (nur über die App möglich) bleibt die Temperatur bis zur nächsten Schaltphase (Eco oder Comfort) konstant. Eine detaillierte Anleitung finden Sie zusätzlich in der App-Beschreibung.

Betriebsmodi und Einstellungen

Kindersicherung aktivieren/deaktivieren

Um die Kindersicherung zu aktivieren, drücken sie die Pfeiltaste nach oben und die Taste für das Comfort Heizprogramm (Sonne) gleichzeitig so lange bis im Bildschirm ein Schloss erscheint. Um sie wieder zu deaktivieren drücken sie die beiden Schalter erneut so lange bis das Schloss im Bildschirm erlischt.

Fensteröffnungserkennung

Die Fensteröffnungserkennung bei blossom-ic wird durch einen Temperaturabfall von 2°C in 5 Minuten aktiviert und versetzt den Thermostat in Frostschutzmodus (6°C). Sobald diese Funktion aktiviert ist, erscheint "OPEN" im Display. Wenn das Fenster innerhalb von 60 Minuten geschlossen wird und die Temperatur im Raum wieder ansteigt, regelt der Thermostat automatisch wieder in den zuletzt aktivierten Modus. Wenn das Fenster länger als 60 Minuten geöffnet ist bzw. die Temperatur nicht ansteigt bleibt der Thermostat im Frostschutzmodus und muss manuell am Thermostat wieder aktiviert werden.

Justierungsphase

In den ersten Aufheizphasen nach Inbetriebnahme werden die Ventile vom Avalon+ System automatisch justiert und eingestellt. Dieser Vorgang wird je nach Bedarf mehrere Male wiederholt. Durch diesen Vorgang passt sich das System den individuellen Gegebenheiten in den Räumlichkeiten an.

Ventilschutzfunktion

Das System öffnet und schließt die Ventile einmal pro Woche automatisch, somit wird gewährleistet, dass sich die Ventile nicht festsetzen bzw. blockieren wenn länger nicht geheizt wird.

Sensortechnik



- Der Sensor ergänzt die individuellen Heizzeiten
- Jeder Thermostat ist mit einem Bewegungssensor ausgestattet
- Die Funktion des Sensors ist optional und kann in der App deaktiviert werden

Funktionsweise des Sensors:

Durch die Kombination der blossom-ic App und den Sensor-Thermostaten, wird eine präzise Steuerung der Heizung mit höchstem Komfort und maximaler Wirtschaftlichkeit ermöglicht. Die Bewegungsabläufe der Personen im Haus werden berücksichtigt. Eine ständige Korrektur der Heizprogramme und der Heizzeiten über die App oder über die Thermostate ist nicht notwendig.

Der Sensor hat eine Karenzzeit von einer Minute. Wenn nach dieser Minute immer noch Bewegung erkannt wird, wechselt der Thermostat vom „ECO“ in den „Comfort“ Modus.

Am Beispiel des Economy Modus:

Economy-/ Abwesend zeitlich eingestellt auf 10:00Uhr.

Situation 1:

Es befindet sich nach 10:00 Uhr niemand mehr im Raum. Der Thermostat stellt um 10:00 Uhr auf die programmierte Economy-Temperatur um.

Situation 2:

Es befindet sich nach 10:00 Uhr immer noch jemand im Raum. Der Sensor-Thermostat erkennt die Anwesenheit der Person und bleibt im Comfort-Modus, solange sich eine Person im Raum befindet.

Der Thermostat geht schritt-weise in das Economy-Programm:

Wenn der Sensor 30 Minuten lang keine Person im Raum wahrnimmt, senkt der Thermostat die Temperatur um 2°C.

Nach weiteren 30 Minuten (insgesamt 60 Min.), in denen er keine Person im Raum wahrnimmt, regelt der Thermostat auf die programmierte Economy-Temperatur herunter.

Am Beispiel des Abend Comfort:

Heizzeit des Abend Comfort, zeitlich eingestellt auf 18:00 Uhr.

Um 18:00 Uhr geht der Thermostat in den Comfort-Modus und heizt den Raum 60 Minuten lang in der eingestellten Comfort-Temperatur. (23°C)

19:00 Uhr

Der Raum hat die gewünschte Temperatur (23°)

Der Sensor beginnt die Anwesenheit der Personen im Raum erfassen.

19:30 Uhr

Der Thermostat hat die letzten 30 Minuten keine Person im Raum erfasst und senkt die Temperatur um 2°C. (auf 21°C)









20:00 Uhr

Der Sensor hat in den letzten 60 Minuten keine Person im Raum erfasst und regelt auf die programmierte Economy-Temperatur herunter. (16°C)
Der Thermostat bleibt solange im Economy-Modus, bis er wieder eine Person erfasst.



Der Sensor hat Vorrang vor den eingestellten Heizzeiten, lediglich in der Aufheizphase des Comfort-Modus ist der Sensor deaktiviert. (Dauer der Aufheizphase: 1 Stunde)

Wenn der Sensor 30 Minuten keine Person erkennt, senkt er die Temperatur um 2°C. Nach 60 Minuten ohne Bewegung, wechselt der Thermostat in den Economy-Modus.

Symbole und ihre Funktionen

Display-Meldung	Bezeichnung	Weiteres Vorgehen
	Registrieren	Der Thermostat befindet sich im Suchmodus zum Gateway.
	Erlauben	Das Gerät ermöglicht es, sich mit anderen Geräten zu verbinden.
	Fenster offen	Thermostat ist im Frostschutzmodus (6°C), da das Fenster offen ist. Sollte die Temperatur innerhalb von einer Stunde leicht ansteigen, wechselt der Thermostat automatisch in den zuletzt eingestellten Modus. Sollte die Temperatur in dieser Zeit nicht angestiegen, muss der Thermostat manuell wieder aktiviert werden.
	Thermostat aus	Der Thermostat ist aus und muss manuell wieder eingeschaltet werden.
	Aktuelle Raumtemperatur	
	Eingestellte Soll-Temperatur	
	Comfort-Modus	
	Economy-Modus	
	Nachtabsenkung	
	Signal noch ausreichend	Möglicherweise Einsatz eines Repeaters. (Prüfung der Signalstärke notwendig)
	Signal ok	

Symbole und ihre Funktionen

Display-Meldung	Bezeichnung	Weiteres Vorgehen
	Volle Signalstärke	
	Heizt gerade	Sobald die Raum-Temperatur unter der Soll-Temperatur liegt, heizt der Thermostat.
	Bewegungssensor aktiv	Zum Entsperren verwenden Sie dieselbe Tastenkombination wie zum Sperren.
	Kindersicherung aktiv	Zum Entsperren verwenden Sie dieselbe Tastenkombination wie zum Sperren.
Port CL A	Portzuweisung löschen	Bei fehlerhafte Port-Zuweisung kann mit dieser Funktion die Zuweisung gelöscht werden. Der Thermostat muss neu zugewiesen werden.
Port FA 1	Portzuweisung fehlgeschlagen	Der ausgewählte Port ist schon belegt und deshalb ist die Port-Zuweisung fehlgeschlagen, wählen Sie bitte einen freien Port aus.
Port Su _c 4	Portzuweisung erfolgreich	
b in	Binding	Verbindung vom Avalon Combo+ zum Tarus String.
b ind	Binding	Verbindung vom Avalon/Avalon+ zum Tarus String.
dirE	Direkt	Umstellung des Hera Direkt+ Thermostats auf die Verwendung mit herkömmlichen Stellantrieben.
55 1	Funkverbindung	Wert liegt unter dem Index 70, die Funkverbindung ist stabil. Wert liegt über 70, empfehlen wir den Einsatz eines Repeaters
	Funktion Heizen	
	Funktion Kühlen	

Symbole und ihre Funktionen



Heizprogramm Comfort aktivieren:

Um das Heizprogramm Comfort zu aktivieren, drücken sie einmal auf die Sonnentaste.

Mit dem Comfort Programm steuern Sie Ihre Wohlfühltemperatur (werksseitig auf 22° eingestellt). Die gewünschte Temperatur und die Programmzeiten kann bequem über das Thermostat und die App eingestellt werden. Bei aktiviertem Sensor und ohne Präsenz von Personen innerhalb von 30 Minuten, senkt das System die Temperatur um 2° und wechselt ohne weitere Präsenz nach weiteren 30 Minuten in den Eco-Modus oder die Nachtabsenkung (je nach Tageszeit). Erkennt der Sensor eine Bewegung wechselt das Programm sofort in den Comfort-Modus. Bei deaktivierten Sensor (nur über die App möglich) bleibt die Temperatur bis zur nächsten Schaltphase (Eco oder Nachtabsenkung) konstant. Eine detaillierte Anleitung finden Sie zusätzlich in der App-Beschreibung.



Heizprogram Eco/Abwesend aktivieren

Um das Heizprogramm Eco/Abwesend zu aktivieren, drücken sie einmal auf die Eco Taste.

Hierbei ist zu beachten dass das eco und Mondsichel zzz Symbol eine Taste ist. Mit dem Eco-Programm steuern Sie die gewünschte Temperatur bei längerer Abwesenheit ein (werksseitig auf 12° eingestellt). Die gewünschte Temperatur und die Programmzeiten kann bequem über das Thermostat und die App eingestellt werden. Durch Betätigen der Eco-Taste am Thermostat können Sie vom Comfort-Modus direkt in den Eco-Modus wechseln. Dazu wird der Bewegungssensor für 10 Minuten deaktiviert. Erkennt der Sensor nach Ablauf der 10 Minuten eine Bewegung wechselt das Programm wieder in den Comfort-Modus. Bei deaktivierten Sensor (nur über die App möglich) bleibt die Temperatur bis zur nächsten Schaltphase (Comfort oder Nachtabsenkung) konstant. Eine detaillierte Anleitung finden Sie zusätzlich in der App-Beschreibung.



Heizprogramm Nachtabsenkung aktivieren

Um die Nachtabsenkung zu aktivieren, halten sie die Mondsichel Taste so lange gedrückt, bis im Bildschirm eine Mondsichel erscheint. Hierbei ist zu beachten dass das Eco und Mondsichel Symbol eine Taste ist.

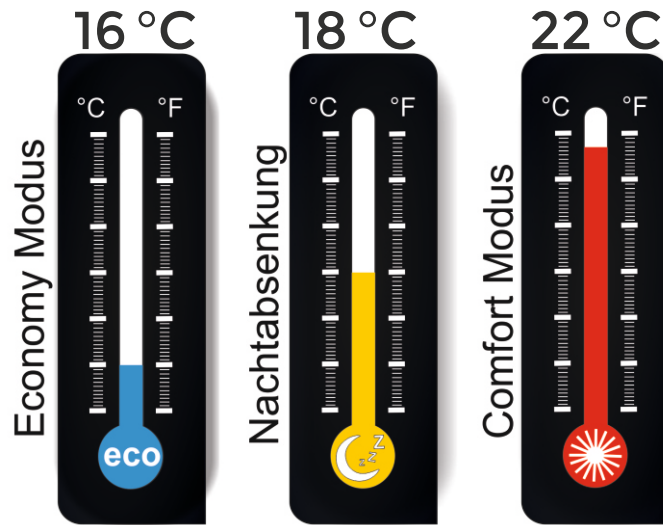
Dieses Programm senkt die Temperatur in der Nacht ab, um Energie zu sparen (werksseitig auf 16° eingestellt). Die gewünschte Temperatur und die Programmzeit können Sie bequem über das Thermostat und die App einstellen. In der Nachtabsenkung ist der Bewegungssensor deaktiviert. Durch betätigen der Nachtabsenkung-Taste am Thermostat können Sie vom Comfort-Modus direkt in die Nachtabsenkung wechseln. Bei deaktivierten Sensor (nur über die App möglich) bleibt die Temperatur bis zur nächsten Schaltphase (Eco oder Comfort) konstant. Eine detaillierte Anleitung finden Sie zusätzlich in der App-Beschreibung.

Heizzeit Einstellung

Durch 2-maliges Betätigen der Nachtabsenkung-Taste am Thermostat gelangen Sie zur Einstellung der Uhrzeit, ab der der Morgen Comfort aktiviert werden soll. Stellen Sie die gewünschte Uhrzeit ein und bestätigen Sie die Einstellung durch nochmaliges Betätigen der Nachtabsenkung-Taste. Mit der App können alle Einstellungen der Heizprogramme und Temperaturen einfach und bequem vorgenommen werden. Eine detaillierte Anleitung finden Sie zusätzlich in der App-Beschreibung.

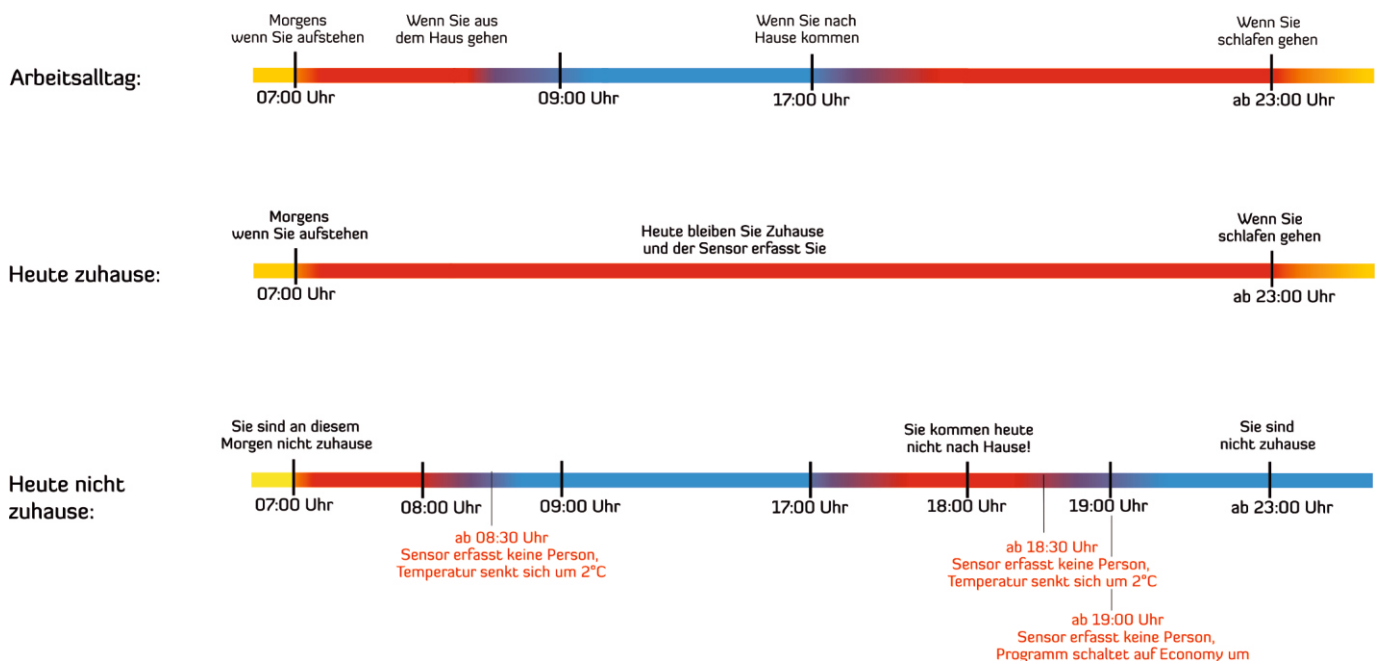
Übersicht der Heizprogramme

Werkseitig eingestellt auf:



Heizzeiten Beispiel: ab 09:00 Uhr ab 23:00 Uhr ab 07:00 Uhr Comfort Morgens
ab 17:00 Uhr Comfort Abends

Unsere App basiert auf einem Tagesprogramm. Es ist nicht notwendig, eine Woche voranzuplanen. Der Sensor ergänzt die Heizzeiten und sorgt für einen hohen Komfort und eine hohe Effizienz.



eco Economy abwesend, Urlaubsmodus

Nachtabsenkung individuelle Temperatur zum Schlafen

Comfort Individuelle Wohlfühltemperatur
(Morgen- und Abend Comfort haben dieselbe Temperatur)

Diese drei Icons sind auf allen Thermostaten vorhanden, daher hat der Nutzer die Möglichkeit, die Temperatur der einzelnen Modi direkt am Thermostat zu verstellen.

Bestimmungsgemäße Anwendung.

Das Hera+ System mit seinen Komponenten eignet sich ausschließlich zur Regelung von durch Wärmeträgermedien erwärmte Fußbodenheizungen.

Wartung und Pflege

Reinigung

Um den Hera+ Thermostat sauber und funktionsfähig zu halten, putzen sie regelmäßig das Display um es von staub und Fett durch Finger freizuhalten.

Wartungsintervalle

Um sicherzustellen, dass Ihre Hera+ Thermostate optimal funktionieren, führen Sie die empfohlenen Wartungsarbeiten gemäß der Folgenden Auflistung durch.

Batteriewechsel

Wenn die Batterie schwach ist, zeigt das Gerät, die App und das Building Management dies mit einem Leeren Batteriesymbol an. Bitte Tauschen sie zeitnahe die Lithium Batterien. Die Batterielaufzeit ist je nach Gegebenheiten des Hauses und der Benutzungshäufigkeit mit Umstellungen am gerät selbst über die App oder das Building Management System unterschiedlich da durch stark abschirmende Wände das gerät stärker senden muss und das häufige Umstellen und Einstellen der Temperatur energieverschleißend ist wodurch die Langlebigkeit der Batterien leidet.

Hinweis:

Wenn die Batterien leer sind und der Thermostat abschaltet, bleibt der Thermostat in der zuletzt verwendeten Stellung. Der Frostschutzmodus (6°C) ist aber zu jeder Zeit garantiert.

Überwurfmutter nachziehen Bitte überprüfen sie einmal im Jahr ob die Überwurfmutter M30x1,5mm noch richtig auf dem Heizkörperventil Angeschraubt ist um zu gewährleisten dass der Avalon+ Richtig arbeiten kann.

Sicherheitshinweise

Warnungen und Symbole

WARNUNG:

§ 13 der Niederspannungsanschlussverordnung sagt eindeutig, dass Arbeiten an der Elektrik für Laien nicht erlaubt sind. Nur beim Stromversorger eingetragene Elektroinstallationsbetriebe dürfen Arbeiten im Stromnetz durchführen. Diese Regelung bezieht sich auf die gesamte Hauselektrik.

Das bedeutet der Einbau und die Montage elektrischer Geräte an eine konstante Stromversorgung darf nur durch eine Elektrofachkraft ausgeführt werden. Bei Nichtbeachtung der Montage und Installationshinweise können Feuer oder andere Gefahren entstehen.

WARNUNG:

Der Thermostat ist nicht für Kinder geeignet und darf nicht als Spielzeug verwendet werden. Verpackungsmaterialien kindersicher lagern und entsorgen. Den Thermostat nicht zerlegen, denn er enthält keine vom Benutzer zu wartende Teile. Wenn der Fehlercode E1, E2 usw. auf dem Display angezeigt wird oder andere Defekte auftreten, den Thermostat bitte an den Händler zurückgeben.

Dieses Gerät kann von Kindern ab 8 Jahren sowie von Personen mit verringerten physischen, sensorischen oder mentalen Fähigkeiten oder Mangel an Erfahrung und Wissen benutzt werden, wenn sie beaufsichtigt oder bezüglich des sicheren Gebrauchs des Gerätes unterwiesen wurden und die daraus resultierenden Gefahren verstehen. Kinder dürfen nicht mit dem Gerät spielen. Reinigung und Benutzerwartung dürfen nicht von Kindern ohne Beaufsichtigung durchgeführt werden.

Risiken und Gefahren

Listen Sie spezifische Risiken und Gefahren auf, die mit der Verwendung des Produkts verbunden sein könnten, und geben Sie Anweisungen zur Risikominimierung.

Sicherheitszertifikate und Normen

Das Hera+ System mit seinen Komponenten, entspricht den folgenden Sicherheitszertifikaten und Normen:

Konformitätserklärung

Hiermit erklärt blossom-ic-intelligent-controls AG, dass sich die Hera+ Produkte: in Übereinstimmung mit den grundlegenden Anforderungen und den übrigen einschlägigen Bestimmungen der Richtlinie 2014/53/EU befindet. Die vollständige Konformitätserklärung kann unter folgender Adresse gefunden werden: www.blossomic.de/downloads.php Konformitätserklärung.

Sicherheitshinweise

Zertifizierungen

Zertifiziert nach Normentwurf DIN 94679-4

-Die hydraulische Versorgungssituation mehrerer Übergabeeinrichtungen in Relation zueinander kann durch Vergleich der thermischen Zeitverhalten der von ihnen versorgten Räume untereinander beurteilt werden z.B. im Aufheizfall anhand ihrer Temperaturgradienten bzw ihrer Raumtemperaturen zu definierten Zeitpunkten.

-Auswertung mit Ermittlung der Istwerte der Vergleichsgröße für alle Übergabeeinrichtungen (Temperaturgradienten bzw Temperaturen oder Temperaturänderungen nach definierten Zeitintervallen o ä).

-Ermittlung des Sollwerts der Vergleichsgröße, i d R durch Auswertung der Istwerte der Vergleichsgröße über alle Räume/Übergabeeinrichtungen im Vergleich (Ist Sollwert Vergleich.

-Ermittlung des Korrekturbedarfs zur Angleichung der Zeitverhalten, d h insbesondere eines geeigneten Wertes/Stellsignals zur Durchflussverringerung oder erhöhung an Übergabeeinrichtungen mit im Vergleich auffällig hohen Temperaturgradienten (bzw auffällig niedrigen Temperaturgradienten oder nicht erreichter Raumsolltemperatur.

-Physische Einregulierung mittels Durchflussverringerung bzw stärkere Maximaldurchfluss Begrenzung bei wahrscheinlich übertersorgten Übergabeeinrichtungen und Durchflusserhöhung bzw Rücknahme der Maximaldurchfluss Begrenzung bei wahrscheinlich unterversorgten Übergabeeinrichtungen, sofern möglich.

Häufig gestellt Fragen

Welchen Adapter muss ich für welches Heizkörperventil nehmen?

Hersteller	Art.-Nr.	Beschreibung
Heimeier	9702-24.700	Adapter für Danfoss RA-Ventile (Click Ventile)
Heimeier	9700-24.700	Adapter für Danfoss RAV/L Ventile \varnothing 26 mm
Heimeier	9800-24.700	Adapter für Danfoss RAV- Ventile \varnothing 34 mm
Heimeier	9701-28.700	Adapter für TA-Ventile (M28x1,5 mm)
Heimeier	9700-30.700	Adapter für Herz-Ventile M28x1,5 mm
Heimeier	9700-55.700	Adapter für Comap-Ventile M28x1,5 mm
Heimeier	9700-27-700	Adapter für Vaillant Ventile \varnothing 30 mm
Heimeier	9700-36.700	Adapter für Ista und Oventrop Ventile M32x1,0 mm
Heimeier	9700-41.700	Adapter für Markaryd-Ventile M28x1,5 mm
Heimeier	9700-10.700	Adapter für Oventrop Ventile M30x1,0 mm
Heimeier	9700-33.700	Adapter für Giacomini-Ventile 22,6 mm
Oventrop	1011450	Winkeladapter für M30x1,5 mm

Für alle anderen Ventile, verwenden Sie bitte die verschiedenen Adapter der jeweiligen Hersteller. Diese erhalten Sie auf Nachfrage im Fach-handel.

Auf unserer Website und auf YouTube stehen informative Videos zur Verfügung, die weitere Details zu Installation, Bedienung und Produktoptionen bieten. Wir empfehlen, sich auch dort zu informieren, um umfassende Informationen zu erhalten, insbesondere in Bezug auf die App-Nutzung und Produkteinrichtung.

Kontaktinformationen für den Kundendienst

Wenn Sie Fragen oder Probleme haben, kontaktieren Sie unseren Kundendienst unter:

 08331 - 756 965 80
 info@blossomic.de
 www.blossomic.de

Entsorgung

Umweltgerechte Entsorgungshinweise

Um die Umwelt zu schützen, entsorgen Sie die Hera+ Artikel gemäß den örtlichen Vorschriften und gesetzlichen Bestimmungen. Werfen Sie es nicht in den Hausmüll.



blossom-ic

 intelligent controls

blossom-ic-intelligent controls AG
Oberer Buxheimer Weg 60,
87700 Memmingen, Germany
☎: +49 8331-756 965 80
✉: info@blossomic.de