

HERAOCTO

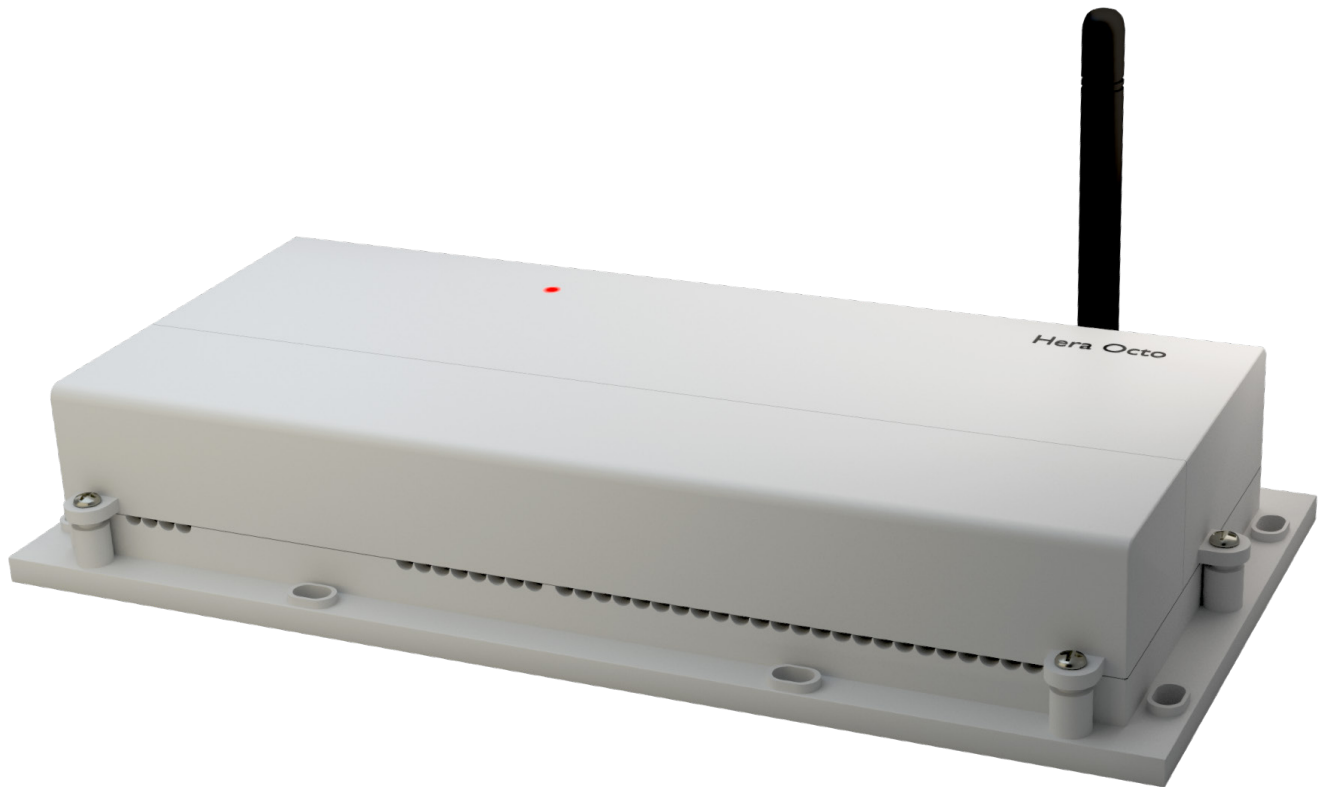
Datenblatt

Kurzbeschreibung:

Die Funk-Fußbodenheizungsleiste (8-Zonen-Modul) wird, in Kombination mit dem Hera Raumthermostat, für die Einzelraumregelung eingesetzt. blossom-ic Funk- und App-Technologie.

Einstellungen & Tasten-Funktionen

Funk-Fußboden-Heizungsleiste (8-Zonen-Modul) wird, in Kombination mit dem Hera Raumthermostat, für die Einzelraumregelung eingesetzt. blossom-ic Funk- und App-Technologie.



Eigenschaften

- Fußboden-Heizungsleiste, zur Regelung der Einzelräume mittels Hera Funk-Thermostate
- Jederzeit erweiterbar mit der Hera Quattro Fußbodenheizungsleiste
- Pumpen-Ausgang 230 V
- Stellantriebe NC Ausgang
- 8 Zonen-Regelung mit max. 2 Stellantrieben pro Kanal
- Externe Antenne
- 2.4 GHz drahtlose Kommunikation und Steuerung
- In Verbindung mit GT-100 Gateway für den Internetanschluss
- Selbst bei Internetausfall können die Thermostate untereinander weiter kommunizieren, lediglich die Steuerung über die App ist nicht möglich
- Datenschutz: Alle Daten werden ausschließlich in Ihrem persönlichen Gateway gespeichert.
- Einfach und bequem zu benutzen und zu installieren

Anwendungsbereich

- Hera Octo: Zur Steuerung der Fußbodenheizung, mittels Hera Funk-Raumthermostat, auch zum nachträglichen Einbau geeignet.
- Gateway GT-100: Zur Steuerung des Hera Raumthermostat über das Internet, einfach und bequem mittels der blossom-ic App. Passend auf alle Smartphones und Tablets mit iOS und Android.

Technische Daten

Technische Daten - Hera Octo Heizungsleiste	
Stromverbrauch	12V A (ohne Pumpe & Stellmotoren)
Abmessung	L350 x H46 x B82 (mm)
Netzspannung	230V AC / 50/60Hz
Anschlussart	NC Ausgang/ 250V AC / 3A
LED Leuchte	Internet und Funkverbindung
Schutzklasse/ Schutzart	IP 30
Erweiterbar	Jederzeit mit Hera Quattro & Hera Octo Funkleiste
RF-Test	R&TTE Directive 1999/5/EC
CE	Vorhanden
RoHs	Vorhanden
Antennen-Typ	SMA Verbindung: Monopole 2.4GHz, Gain: 2dB

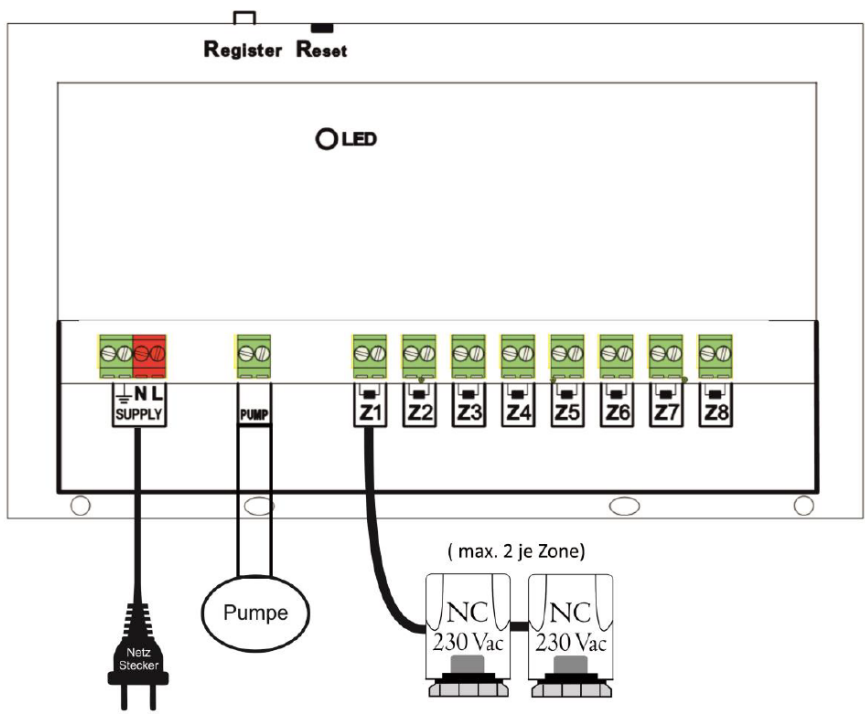
Weitere Eigenschaften	
Kabel	Mit fertigem Anschluss
Montage	Wandmontage möglich
Umgebungstemperatur	0 ... +50 °C
Lager Temperatur	-20 ... +70 °C
Feuchtigkeitsbereich	max. 5 ... 90% nicht kondensierend
Brandklasse	0

Information:
 Jederzeit erweiterbar mit Hera Octo (8-Zonen-Modul) und Hera Quattro (4-Zonen-Modul) Fußboden-Heizungsleiste.

Hochfrequenz-Kommunikation:

- blossom-ic RF : 2.4GHz, ISM Band, 16 Kanäle.
- Reichweite : bis zu 50 m in Gebäuden
- Technik blossom-ic RF : 2,4-GHz- Funk mit 250kbps, Offset-Quadratur, Daten in 5,0-MHz-Kanälen

Elektrisches Anschluss-Schema



blossom-ic

 intelligent controls

Blossom-ic GmbH und Co. KG
Karatasstraße 6 , 87700 Memmingen, Germany
P: +49 8331-756 965 80 E: info@blossomic.de
W: www.blossomic.de