

HERAQUATTRO

Datenblatt

Kurzbeschreibung:

Die Funk-Fußbodenheizungsleiste (4-Zonen-Modul) wird, in Kombination mit dem Hera Raumthermostat, für die Einzelraumregelung eingesetzt. blossom-ic Funk- und App-Technologie.

Einstellungen & Tasten-Funktionen

Funk-Fußbodenheizungsleiste (4-Zonen-Modul) wird, in Kombination mit dem Hera Raumthermostat, für die Einzelraumregelung eingesetzt. blossom-ic Funk- und App-Technologie.



Eigenschaften

- Fußbodenheizungsleiste, zur Regelung der Einzelräume mittels Hera Funkthermostate
- Jederzeit erweiterbar mit der Hera Quattro oder Hera Octo Fußbodenheizungsleiste
- Stellantriebe NC Ausgang
- 8 Zonen-Regelung mit max. 2 Stellantrieben pro Kanal
- Externe Antenne
- 2.4 GHz drahtlose Kommunikation und Steuerung
- In Verbindung mit GT-100 Gateway für den Internetanschluss
- Selbst bei Internetausfall können die Thermostate untereinander weiter kommunizieren, lediglich die Steuerung über die App ist nicht möglich
- Datenschutz: Alle Daten werden ausschließlich in Ihrem persönlichen Gateway gespeichert.
- Einfach und bequem zu benutzen und zu installieren

Anwendungsbereich

- Hera Quattro: Zur Steuerung der Fußbodenheizung, mittels Hera Funk-Raumthermostat, auch zum nachträglichen Einbau geeignet.
- Gateway GT-100: Zur Steuerung des Hera Raumthermostat über das Internet, einfach und bequem mittels der blossom-ic App. Passend auf alle Smartphones und Tablets mit iOS und Android.

Technische Daten

Technische Daten - Hera Quattro Heizungsleiste

- Stromverbrauch **12V A** (ohne Pumpe & Stellmotoren)
- Abmessung **L141 x H40 x B96 (mm)**
- Netzspannung **230V AC / 50/60Hz**
- Anschlussart **NC Ausgang/ 250V AC / 3A**
- LED Leuchte **Internet und Funkverbindung**
- Schutzklasse/ Schutzart **IP 30**
- Erweiterbar **Jederzeit mit Hera Quattro & Hera Octo Funkleiste**
- RF-Test **R&TTE Directive 1999/5/EC**
- CE **Vorhanden**
- RoHs **Vorhanden**
- Antennen-Typ **SMA Verbindung: Monopole 2.4GHz, Gain: 2dB**

Hochfrequenz-Kommunikation:

- blossom-ic RF : 2.4GHz, ISM Band, 16 Kanäle.

Weitere Eigenschaften

- Kabel **Mit fertigem Anschluss**
- Montage **Wandmontage möglich**
- Umgebungstemperatur **0 ... +50 °C**
- Lager Temperatur **-20 ... +70 °C**
- Feuchtigkeitsbereich **max. 5 ... 90% nicht kondensierend**
- Brandklasse **0**

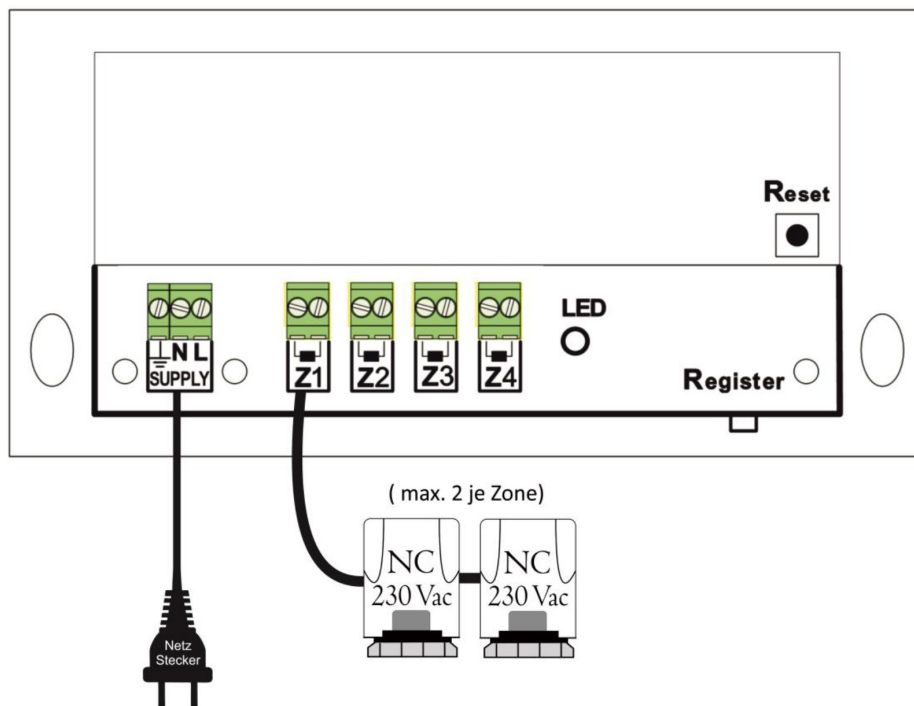
Information:

Jederzeit erweiterbar mit Hera Octo (8-Zonen-Modul) und Hera Quattro (4-Zonen-Modul) Fußboden-Heizungsleiste.

- Reichweite : bis zu 50 m in Gebäuden

- Technik blossom-ic RF : 2,4-GHz- Funk mit 250kbps, Offset-Quadratur, Daten in 5,0-MHz-Kanälen

Elektrisches Anschluss-Schema



blossom-ic

 intelligent controls

Blossom-ic GmbH und Co. KG
Karatasstraße 6 , 87700 Memmingen, Germany
P: +49 8331-756 965 80 **E:** info@blossomic.de
W: www.blossomic.de