

# MAGELAN Sensor

Montageanleitung

## Kurzbeschreibung:

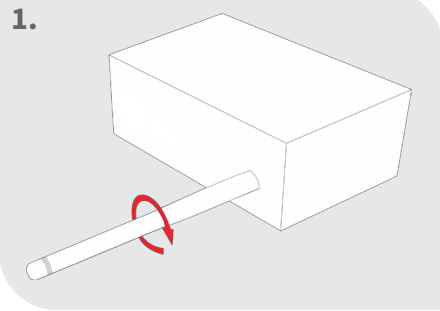
blossom-ic Funk- und App-gesteuerter Bewegungsmelder.

Zur Überwachung einzelner Räume gegen Diebstahl. Kann dank 10 Jahres Batterie, in jedem Bereich des Raumes angebracht werden. In Verbindung mit Gateway GT-100.

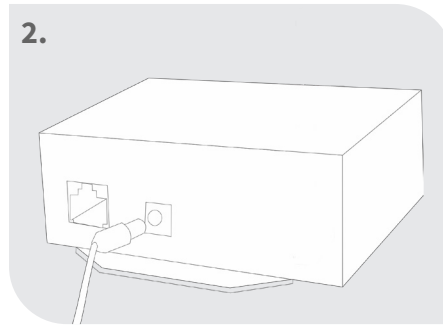
# Inhaltsverzeichnis...

<b>Anschluss des Gateway GT-100</b> .....	3
<b>Registrierung des Sensors</b> .....	3
<b>Steuerung über blossomic App</b> .....	4
<b>Sicherheitshinweise</b> .....	5
<b>Konformitätserklärung</b> .....	5
<b>Warnhinweis</b> .....	5
<b>Bestimmungsgemäße Verwendung</b> .....	5

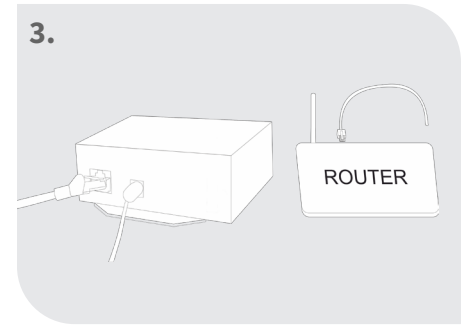
# Anschluss des Gateway GT-100



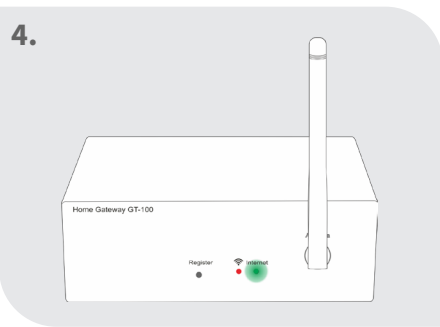
1. Antenne anschrauben



2. Netzteil anschließen



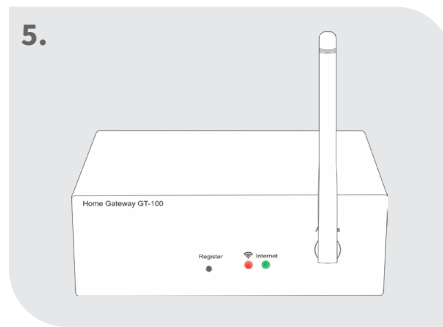
3. Netzkabel anschließen



4. Status prüfen

Grüne Diode blinkt: Internetverbindung wird aufgebaut

Grüne Diode leuchtet ständig: Internetverbindung ist erfolgreich hergestellt



5. Beide Dioden leuchten dauerhaft: Gateway aktiv

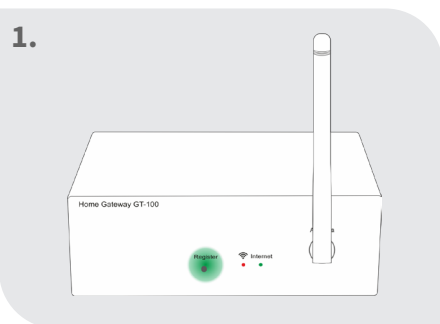
## Hinweis:

Funktionsweise im Home-sicheren Bereich.

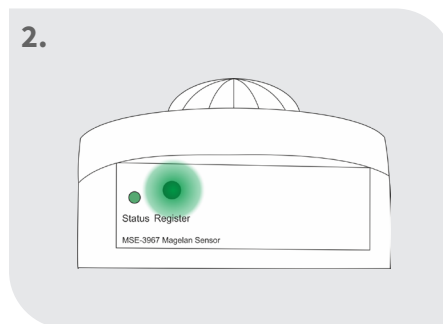
Internetverbindung dient zur komfortablen Einstellung und Steuerung über das Smartphone.

Die Anlagenfunktionalität ist auch sichergestellt, wenn keine Internetverbindung vorhanden ist.

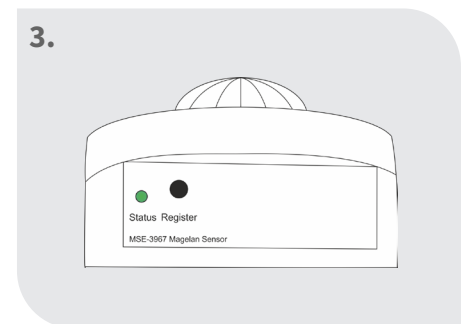
# Registrierung des Sensors



1. „Register“-Taste am Gateway 3 Sek. drücken

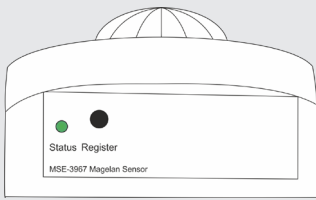


2. „Register“-Taste am Sensor 3 Sek. drücken



3. LED am Sensor fängt an zu blinken, Sensor registriert sich

4.

**Hinweis:**

Falls die LED am Sensor nach dem Blinken aus geht -> Registrierung fehlgeschlagen

LED am Sensor leuchtet durchgängig  
=> Registrierung erfolgreich

## Steuerung über blossomic App

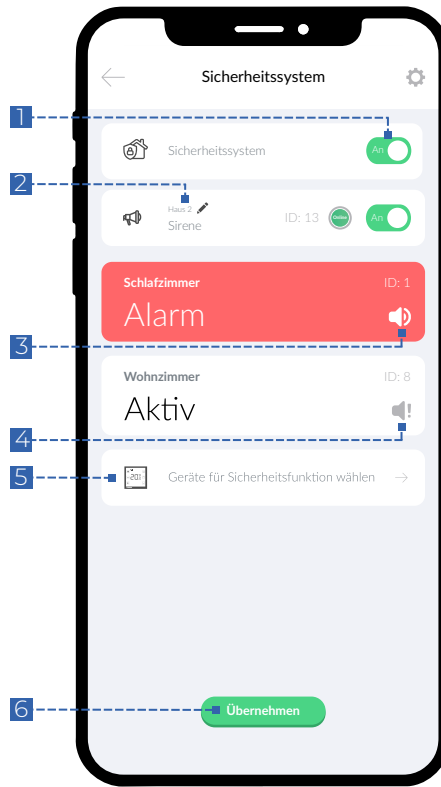


### Sicherheitssystem

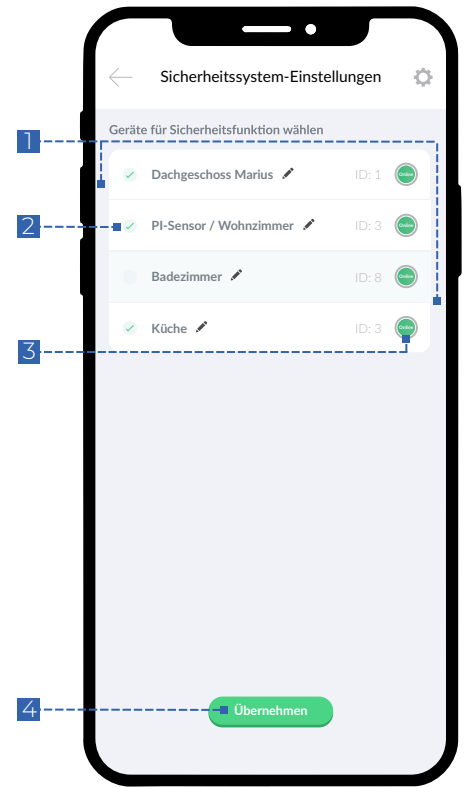
Durch die Registrierung einer Sirene erscheint dieses Icon in der Systemübersicht

### Hinweis

Wenn das Sicherheitssystem aktiviert ist und eine Bewegung festgestellt wird, gibt die Sirene für 15 Sek. ein Warnsignal aus. Wird das Sicherheitssystem in dieser Zeit nicht deaktiviert, ertönt der Alarm.



- 1 Aktivieren/Deaktivieren
- 2 Benennung der Sirene
- 3 Alarm wurde ausgelöst
- 4 Wohnzimmer ist aktiv, keine Bewegung im Raum
- 5 Detektierung  
Auswahl der Geräte (Thermostat, Bewegungssensor) für die Detektierung.
- 6 Änderungen speichern



- 1 Übersicht aller verfügbaren Thermostate
- 2 Geräte für Alarmfunktion aktivieren
- 3 Gerät ist ONLINE und somit für Alarmsystem verfügbar
- 4 Änderungen speichern  
Alle Änderungen müssen immer bestätigt werden.

# Sicherheitshinweise

## Achtung! Wichtiger Hinweis:

Einbau und Montage elektrischer Geräte dürfen nur durch eine Elektrofachkraft ausgeführt werden. Bei Nichtbeachtung der Montage- und Installationshinweise können Feuer oder andere Gefahren entstehen.

# Konformitätserklärung

Hiermit erklärt blossom-ic GmbH & Co. KG, dass sich folgendes Produkt: Magelan Sensor MSE-3967 in Übereinstimmung mit den grundlegenden Anforderungen und den übrigen einschlägigen Bestimmungen der Richtlinie 2014/53/EU befindet. Die vollständige Konformitätserklärung kann unter folgender Adresse gefunden werden: [www.blossomic.de/downloads/Konformitätserklärung](http://www.blossomic.de/downloads/Konformitätserklärung).

# Warnhinweis

Der Sensor ist nicht für Kinder geeignet und darf nicht als Spielzeug verwendet werden. Verpackungsmaterialien kindersicher lagern und entsorgen. Den Magelan Sensor nicht zerlegen, denn dieser enthält keine vom Benutzer zu wartenden Teile. Wenn Defekte auftreten, den Sensor bitte an den Händler zurückgeben. Dieses Gerät kann von Kindern ab 8 Jahren sowie von Personen mit verringerten physischen, sensorischen oder mentalen Fähigkeiten oder Mangel an Erfahrung und Wissen benutzt werden, wenn sie beaufsichtigt oder bezüglich des sicheren Gebrauchs des Gerätes unterwiesen wurden und die daraus resultierenden Gefahren verstehen. Kinder dürfen nicht mit dem Gerät spielen. Reinigung und Benutzerwartung dürfen nicht von Kindern ohne Beaufsichtigung durchgeführt werden.

# Bestimmungsgemäße Verwendung

Der Sensor eignet sich ausschließlich zur zusätzlichen Überwachung von großen Räumen und als Sensor in Räumen, in denen keine blossom-ic Thermostate angebracht sind.







# *blossom-ic*

 intelligent controls

**blossom-ic GmbH & Co. KG**

Oberer Buxheimer Weg 60, 87700 Memmingen, Germany

**P:** +49 8331-756 965 80 **E:** [info@blossomic.de](mailto:info@blossomic.de)

**W:** [www.blossomic.de](http://www.blossomic.de)