



MAGELAN

Sensore rilevatore di perdite

Istruzioni di montaggio

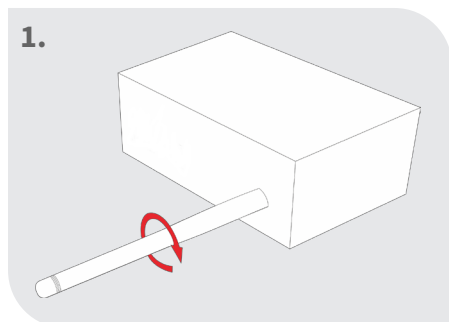
Breve descrizione:

Sensore radio rilevatore di perdite controllabile da app. Per il rilevamento tempestivo di perdite d'acqua non intenzionali, per prevenire gravi danni all'acqua. In combinazione con il Gateway GT-100.

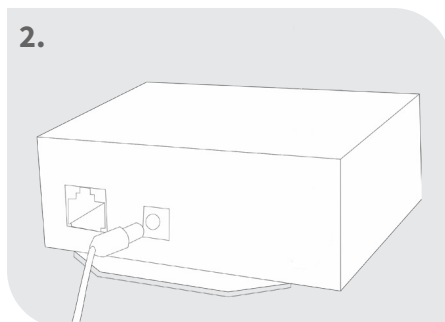
Indice...

Collegamento del Gateway GT-100	3
Registrazione del sensore rilevamento di perdite	3
Schema di collegamento.....	4
Controllo tramite l'app blossom-ic	5
Sicurezza	6
Dichiarazione di conformità	6
Avvertenze	6
Uso corretto	6

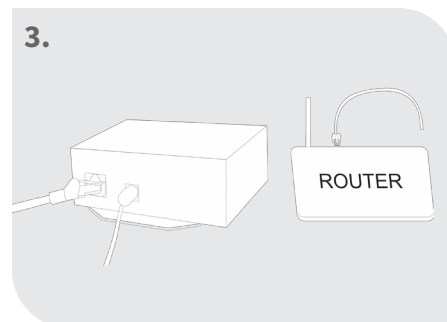
Collegamento del Gateway GT-100



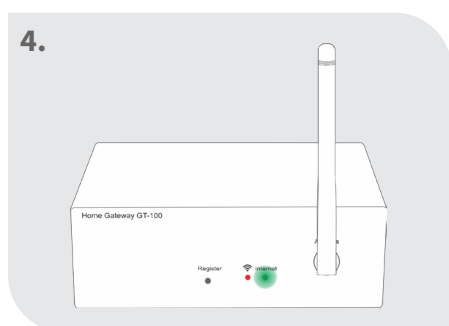
1. Avvitare l'antenna



2. Collegare l'alimentatore



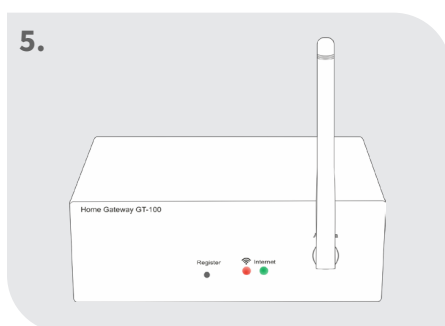
3. Collegare il cavo di rete



4. Controllo dello stato

Il led verde lampeggia: La connessione a Internet in corso

Il led verde si accende costantemente: La connessione a Internet è stata stabilita con successo



5. Entrambi i led si accendono permanentemente: Gateway attivo

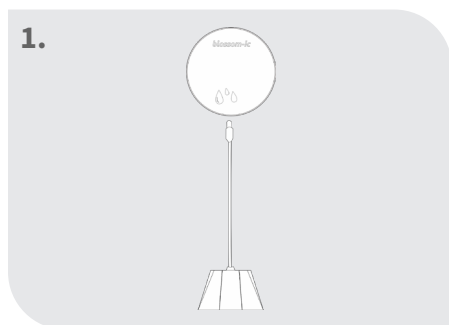
Suggerimento:

Funzionalità nella zona sicura della casa.

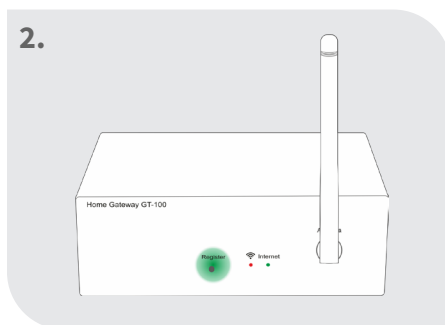
La connessione a Internet viene utilizzata per una comoda impostazione e controllo tramite smartphone.

La funzionalità del sistema è garantita anche in assenza di una connessione Internet.

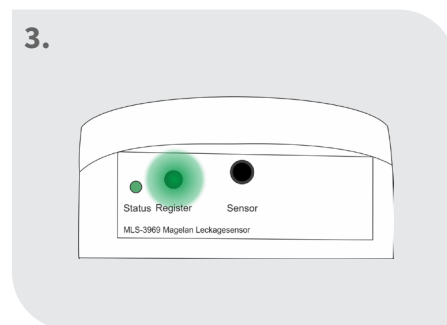
Registrazione del sensore rilevamento di perdite



1. Collegamento del sensore di rilevamento

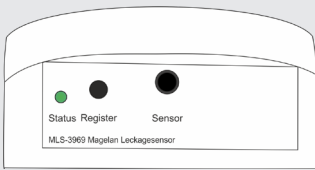


2. Premere il pulsante „Register“ sul gateway per 3 secondi



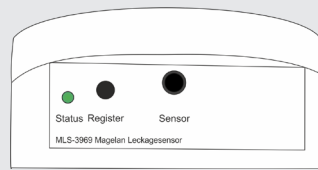
3. Premere il tasto „Register“ sull'elemento di comando per 3 secondi

4.



Il LED sull'elemento di controllo inizia a lampeggiare, i registri dei sensori di perdita

5.

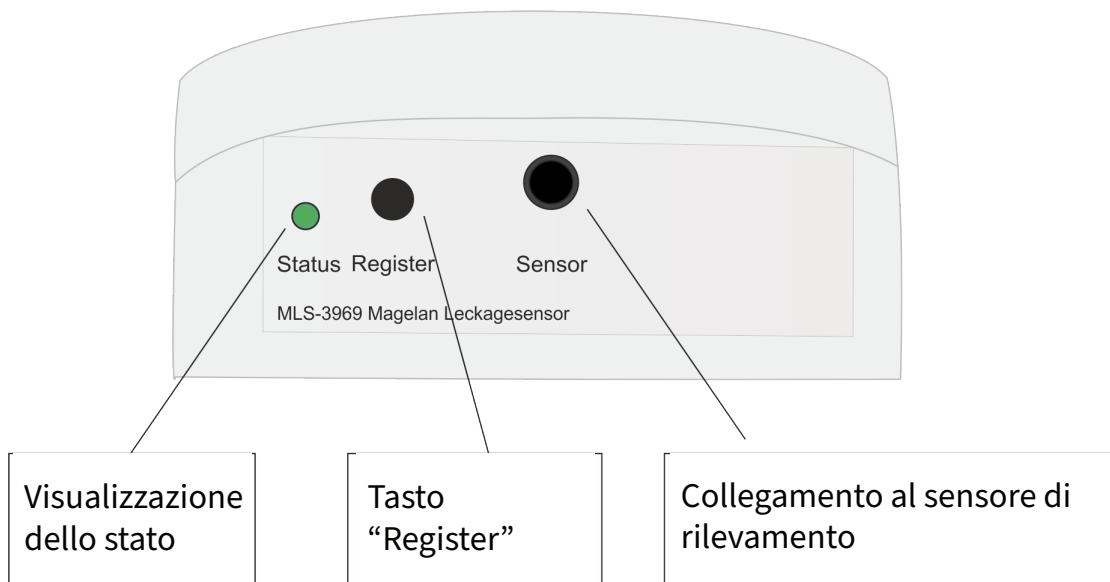


Il LED sull'elemento di comando si illumina continuamente
=> La registrazione ha avuto successo

Nota:

Se il LED dell'unità di controllo si spegne dopo aver lampeggiato => La registrazione non è riuscita

Schema di collegamento



Controllo tramite l'app blossom



Sistema di perdite

Quando viene registrato un sensore di perdita, questa icona appare nella panoramica del sistema

Miglioramenti per il sistema di rilevamento

1. Sirena (segnale acustico)
2. Protettore principale dell'acqua (monitoraggio della tubazione principale dell'acqua e chiusura immediata in caso di perdita)



1 Attiva / Disattiva

2 Nomina la sirena

3 Perdita rilevata

4 Il bagno è impostato su attivo e non è stata rilevata alcuna perdita

5 Messaggio di errore

Controllare i cavi: Possibilmente un cavo è difettoso o non è collegato correttamente all'apparecchio

6 Salva le modifiche

Tutte le modifiche devono essere sempre confermate

Sicurezza

Attenzione! Avvertenza importante:

L'installazione e il montaggio dei dispositivi elettrici devono essere eseguiti solo da personale qualificato. La mancata osservanza delle istruzioni di montaggio e di installazione può provocare incendi o altri pericoli.

Dichiarazione di conformità

Con la presente la Blossom-ic GmbH & Co. KG dichiara che il seguente prodotto: Sensore die perdita Magelan MLS-3969 è conforme ai requisiti essenziali e alle altre disposizioni pertinenti della Direttiva 2014/53/UE. La dichiarazione di conformità completa è disponibile al seguente indirizzo: www.blossomic.de/downloads Dichiarazione di conformità.

Avvertenze

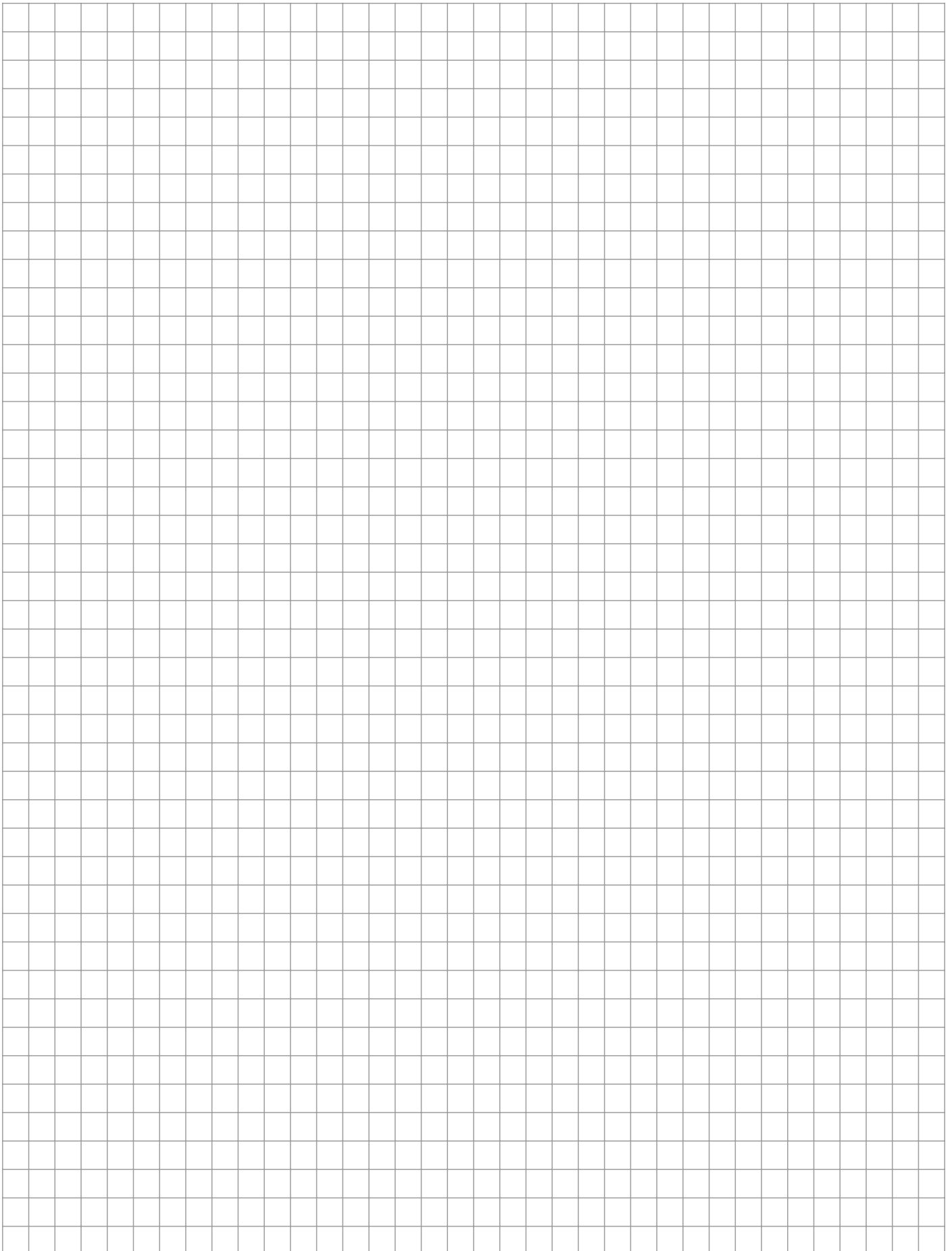
Il sensore di rilevamento delle perdite non è adatto ai bambini e non deve essere usato come giocattolo. Conservare i materiali di imballaggio in un luogo sicuro per i bambini e smaltirli. Non smontare il sensore di perdita, in quanto non contiene parti riparabili dall'utente. In caso di difetti, si prega di restituire il sensore di perdita al rivenditore. Questo apparecchio può essere utilizzato da bambini di età superiore agli 8 anni e da persone con ridotte capacità fisiche, sensoriali o mentali o con scarsa esperienza e conoscenza, se sono stati supervisionati o istruiti sull'uso sicuro dell'apparecchio e ne comprendono i pericoli. I bambini non devono giocare con l'apparecchio. La pulizia e la manutenzione dell'utente non devono essere effettuate da bambini senza supervisione.

Uso corretto

Il sensore di rilevamento delle perdite Magelan è adatto esclusivamente per il monitoraggio di potenziali punti di pericolo dovuti da perdite d'acqua.



Appunti



The page contains a large, empty grid of graph paper, consisting of 20 columns and 30 rows of small squares, intended for taking notes.

blossom-ic

 intelligent controls

blossom-ic GmbH & Co. KG

Oberer Buxheimer Weg 60, 87700 Memmingen, Germany

P: +49 8331-756 965 80 **E:** info@blossomic.de

W: www.blossomic.de